

YÜKSEK GÜÇLÜ PROFESYONEL PROJEKTÖR

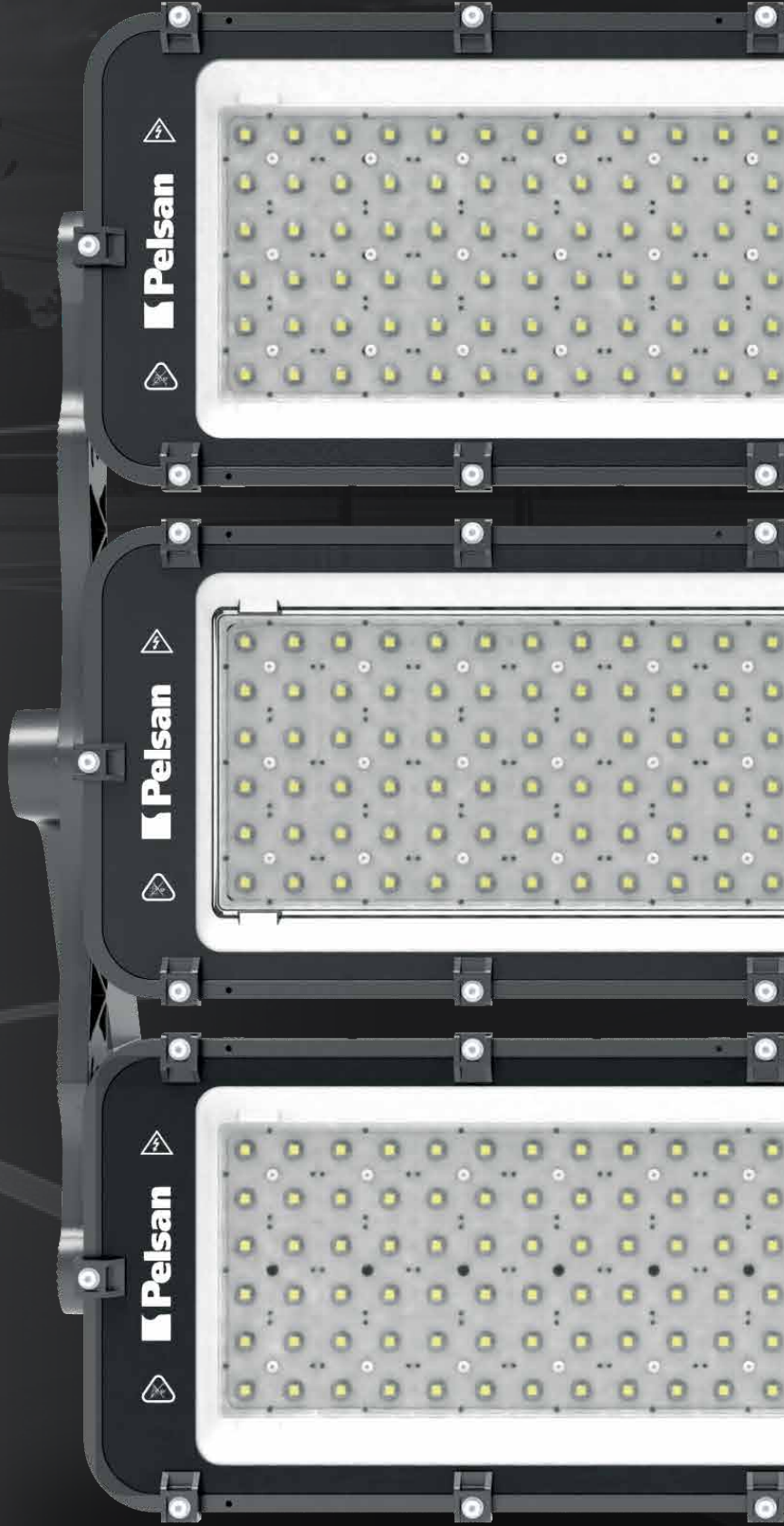
CRUZO G2

www.pelsan.com.tr

Pelsan

YÜKSEK GÜÇLÜ PROFESYONEL
PROJEKTÖR

CRUZO G2



Geniş alanlar ve spor sahaları için yüksek güçlü profesyonel projektör **CRUZO G2**



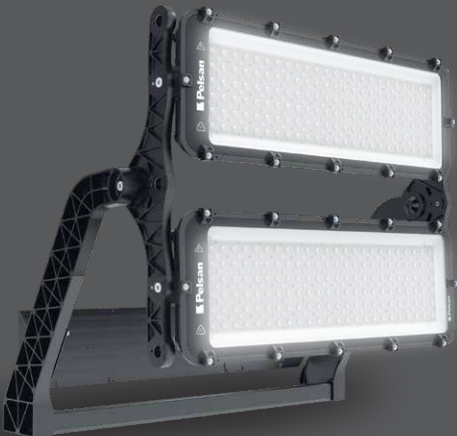
G2 versiyonu ile yenilenen Cruzo, artık 1800W'a kadar geniş güç seçeneği ve 250.200'a varan geniş lümen paketleri ile stadyumlar, meydanlar ve büyük alanlar için profesyonel bir çözümdür.

Esnek

Cruzo G2, farklı koşullara ve farklı direk yüksekliklerine uygundur. Bir ailede birçok özellik sunar ve otomasyon seçenekleri ile geliştirilebilir.

- 1 Modül (300-600W) / 2 Modül (800-1200W) / 3 Modül (1000-1800W)
- 10°/17°/30°/60°/90°/Asimetrik lens seçenekleri
- Marin boya ile kıyı bölgelerinde yüksek koruma
- Geniş otomasyon seçenekleri (DMX RDM, DALI, 1-10V, Step DIM)
- CRI90, Flicker Free
- Sınıf I/II seçeneği

Geniş Optik Tasarım



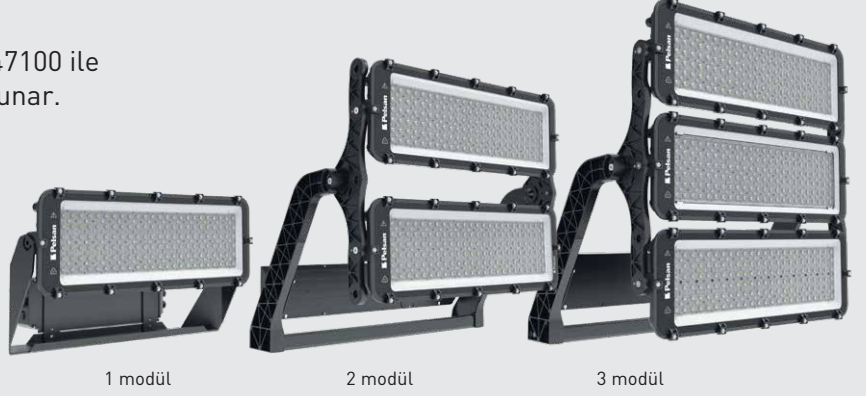
Cruzo G2, farklı uygulama alanları için 42 optik seçeneği ile kesin bir çözüm sunar.

- Açı ayarlanabilir alüminyum enjeksiyon braketler
- Her bir modül $\pm 30^\circ$ açı ayarlanabilir
- Asimetrik, 10° ila 90° arasında geniş lens seçeneği
- Standart 7 farklı lümen paketi, özelleştirilebilir ışık çıktısı

Geniş Lümen Paketleri

Cruzo G2, yüksek verimli LED çipleri ile 47100 ile 250200 arasında geniş lümen paketleri sunar.

1 modül : 47100lm - 83400lm
2 modül : 128000lm - 175200lm
3 modül : 222000lm - 250200lm



Termal Isı Direnci

Aydınlatma armatürlerinin kullanımı sırasında, zamanla sürücü ve pcb alanında ısınma meydana gelir. Bileşenlerin ısı dağılımı etkin bir şekilde tasarlanmazsa, armatürde deformasyonlara neden olabilir.

Cruzo G2, yeni tasarımıyla termal ısı direncini maksimum seviyeye çıkarır. Yekpare, federli alüminyum enjeksiyon gövde yapısı ve LED modülü ile sürücünün ayrı konumlandırılması sayesinde maksimum ısı dağılımı sağlar.

Uzun Ömürlüdür

Yüksek güçlü projektörler, aşırı ve ani sıcaklık değişimleri, ani voltaj dalgalanmaları, yıldırım düşmesi ve rüzgar gibi zorlu çevresel koşullarda çalışır.

Cruzo G2, üstün ve benzersiz elektriksel, mekanik ve termal tasarımıyla uzun süreli yüksek performans sunar.



PMMA Lens

10° / 17° / 30° / 60° / 90° / Asimetrik
Lens Opsiyonu

IP66 Alüminyum
Enjeksiyon Gövde

Temperli Cam

Yüksek Verimli
Power LED Çip

Ayarlanabilir Gövde
($\pm 30^\circ$)

90°'ye Kadar
Ayarlanabilir
Konsol

IP67 ENEC
Belgeli Driver ve
IP66 Driver Kutusu

Hava Ventili

Metal Rakor

Alüminyum Enjeksiyon
Konsol

HD Boardcast



Flicker Free



CRI90

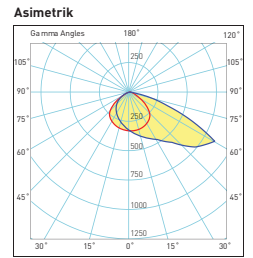
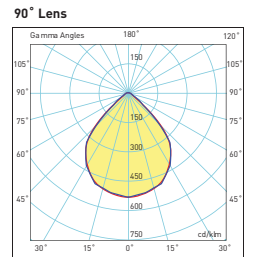
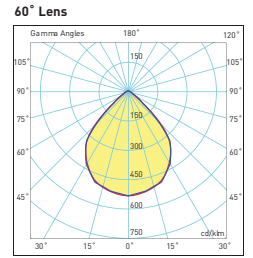
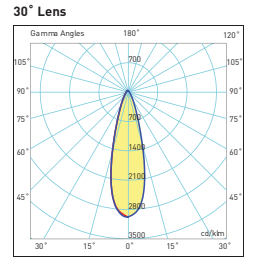
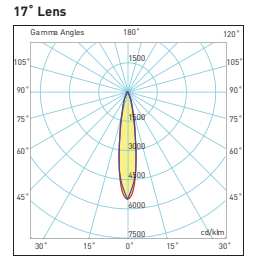
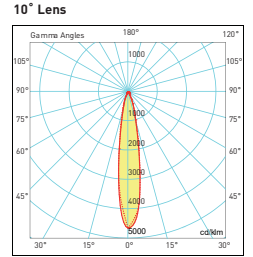


DALI, DMX RDM



Opsiyonlar

Geniş Optik Seçenekler





Mekanik Özellikler

Gövde	Alüminyum
IP Sınıfı	IP66
IK Sınıfı	IK09
Ağırlık (kg)	18 - 29 - 38kg
RAL Kodu	7043
Boyutlar (mm)	716x387x319 / 816x723x479 / 816x821x479



Elektriksel Özellikler

Güç	500-1000-1500-1800W
Işık Akısı	70.000 - 150.000 - 222.000- 250.200lm
Etkinlik Faktörü	140 - 150 - 148 - 139 lm/W
LED Çip ve Sürücü Markası	Samsung - IP67 ENEC Belgeli Driver
LED Çip Ömrü	T _s =85°C 100.000h
LED Sürücü Ömrü	@T _c <72°C'de 62.000
Giriş Gerilimi	220-240Vac
Frekans	50-60Hz
Güç Faktörü (Tam Güçte)	>0,95
SPD	10kV
THD	%10
Çalışma Sıcaklığı	-40°C / 50°C
Sınıf	I



Optik Özellikler

Işık Akısı	70.000 - 150.000 - 222.000- 250.200lm
Etkinlik Faktörü	140 - 150 - 148 - 139 lm/W
Lens	PMMA
Difüzör	Temperli Cam
CRI	>70
Renk Standardı	Quarter Bin
Renk Sıcaklığı	4000K - 5700K - 6500K

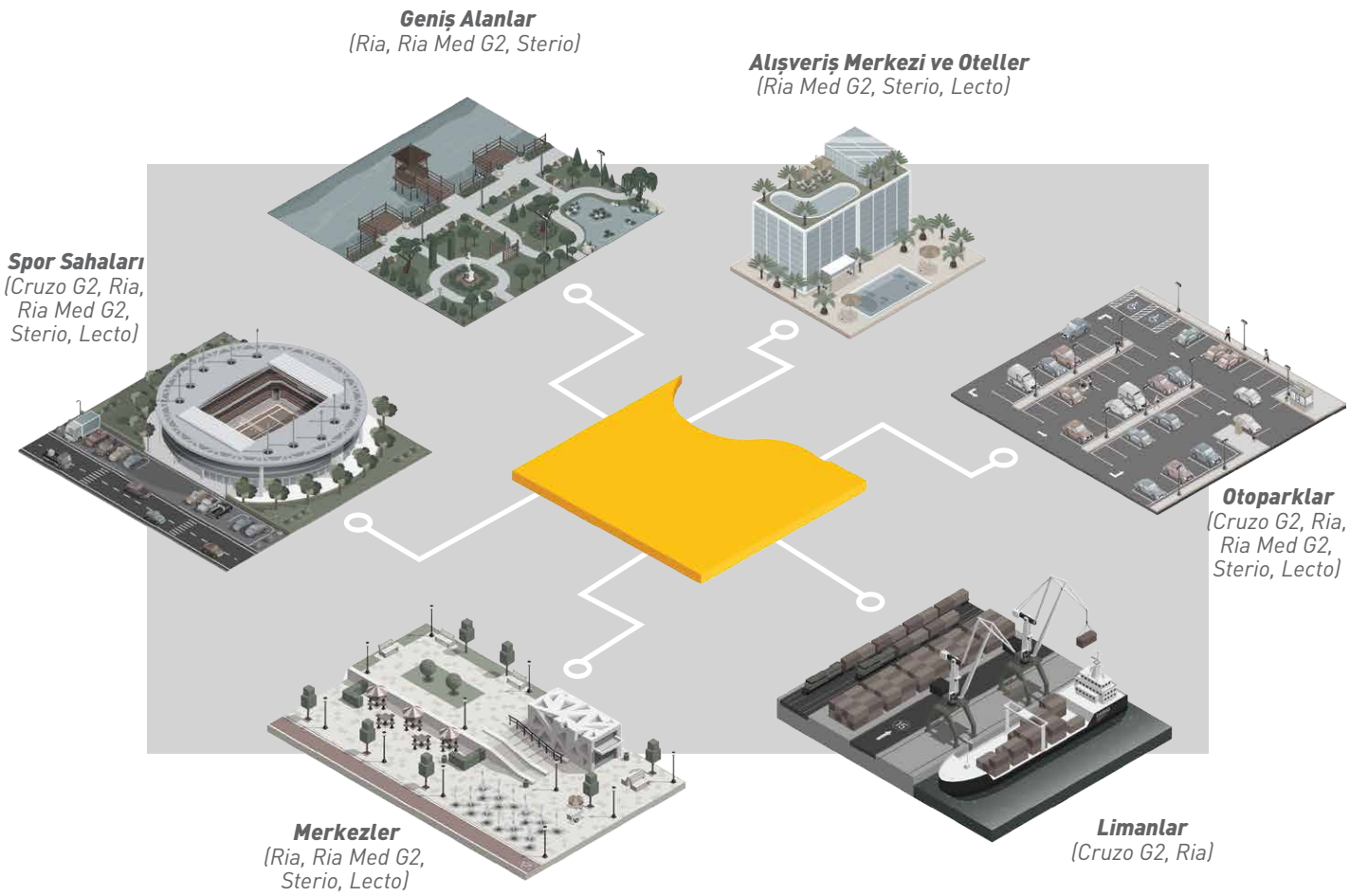


Opsiyonlar

DALI	Uygun
DMX RDM	Uygun
1-10V	Uygun
2 Step Dim	Uygun
Sınıf I / Sınıf II	Uygun
Marin Boya	Uygun
Harici SPD	Uygun



Uygulama Alanları



Diğer Projektörler



Tip	Cruzo G2	Ria Lens	Ria Med G2	Sterio	Lecto	
Lümen Paketi	42.300lm 246.600lm	30.800lm 58.000lm	8.820lm 19.050lm	5.000lm 45.000lm	5.000lm 50.000lm	
Güç	300W-1800W	200W-400W	60W-150W	50W-450W	50W-500W	
Etkinlik Faktörü	Up to 144lm/W	Up to 154lm/W	Up to 147lm/W	+100lm/W	+100lm/W	
Ömür	>62,000h	>62,000h	>62,000h	>30,000h	>30,000h	
Garanti	2 Year	5 Year	5 Year	2 Year	2 Year	
Optik	10°/17°/30°/60°/90° Asymmetric Lens	30°/60°/90° Asymmetric Lens	30°/60°/90° Asymmetric Lens	Symmetric Reflector	Symmetric/ 120° Reflector	
OPSİYONLAR	DALI	✓	✓	✓		
	2 Step	✓	✓	✓		
	1-10V	✓	✓	✓		
	Fotosel					
	Elektrik Koruması	I/II	I/II	I/II	I	I
	RAL Kod		✓	✓		
	Marin Boya	✓	✓	✓		

Pelsan



Tüm aydınlatma ihtiyaçlarınız için tek adres.

www.pelsan.com.tr

info@pelsan.com.tr | export@pelsan.com.tr

MERKEZ

Çerkeşli O.S.B.
İmes 5. Cadde No:12
Dilovası / Kocaeli - TÜRKİYE



/PelsanAydınlatma



pelsan-aydinlatma



pelsan aydinlatma



/pelsanaydinlatma



/PelsanLight

T : +9(0850) 460 75 76

F : +9(0216) 364 60 15

 **Pelsan**



**YÜKSEK GÜÇLÜ
PROFESYONEL
PROJEKTÖR**

CRUZO G2

 **Pelsan**

