

 **Pelsan**



**ETANJ
ARMATÜRLER**

LARGO G2

www.pelsan.com.tr

LARGO G2

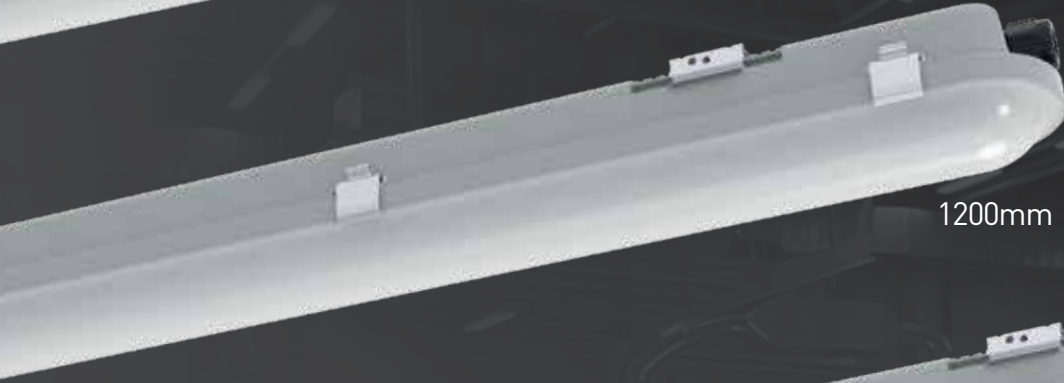
600mm

1200mm

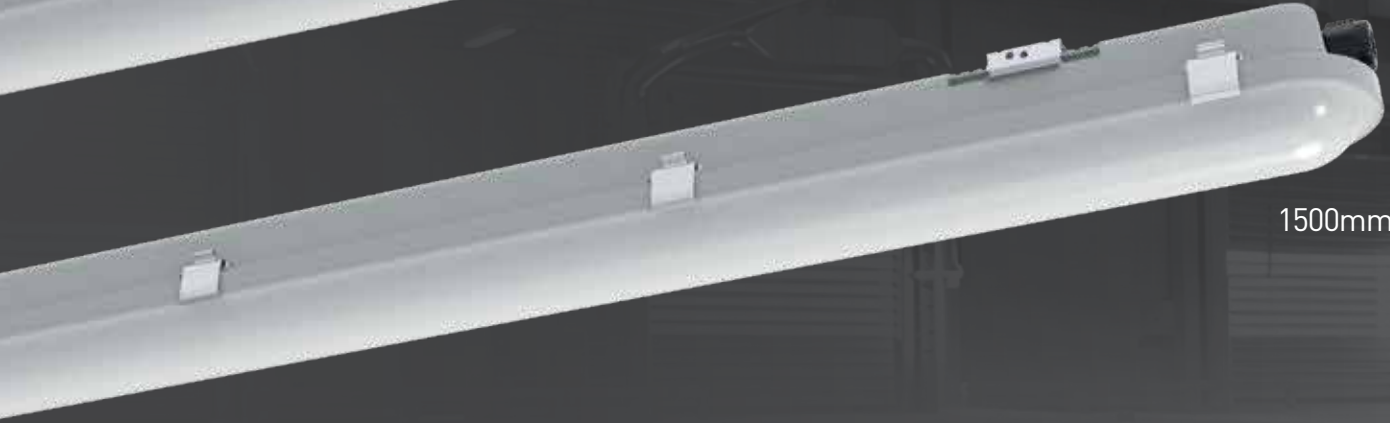
1500mm










600mm



1200mm



1500mm

-  Geniş lümen paketleri 1932-12400lm
-  Esnek güç seçenekleri 14-100W
-  140lm/W'a Varan Yüksek Verimlilik
-  IK08, Yüksek Darbe Dayanımlı PC Gövde
-  Kolay Kurulum
-  Uzun Ömürlü Performans, 5 Yıl Garanti
-  Sahada Bakım Kolaylığı

Geniş Lümen ve Esnek Güç Seçenekleri

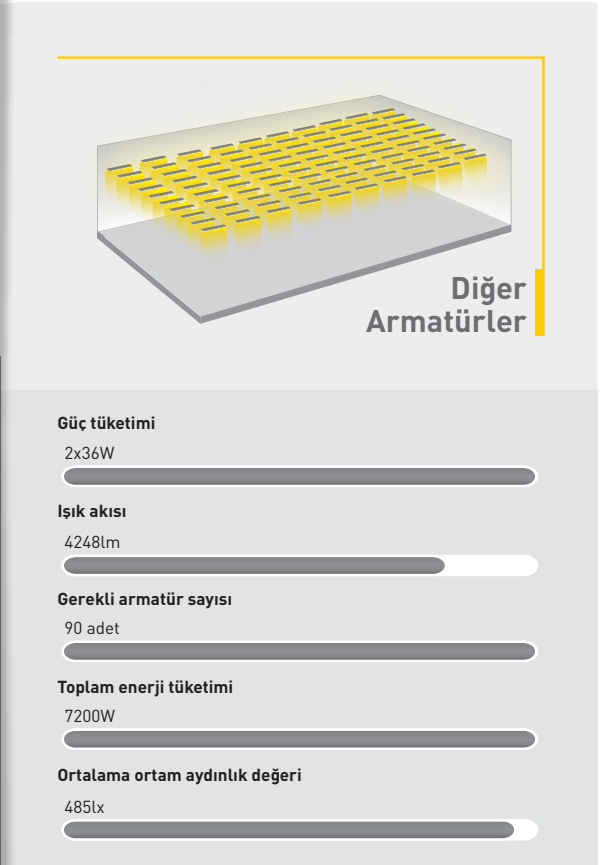
Largo G2 Etanj, tek ailede sunduğu geniş lümen paketleri ile 4-10 metre tavan yüksekliğine sahip otoparklar, endüstriyel tesisler ve depolar için kapsamlı çözüm sunar.

Tip	Güç	Işık Akısı	Verimlilik	Giriş Gerilimi
Largo G2 600mm	14-27W	1932-3510lm	130-138lm/W	220-240Vac/110Vac/24Vdc
Largo G2 1200mm	26-75W	3640-9375lm	125-140lm/W	220-240Vac/110Vac/24Vdc
Largo G2 1500mm	75-100W	9675-12400lm	124-129lm/W	220-240Vac/110Vac/24Vdc

140lm/W'a Varan Yüksek Verimlilik

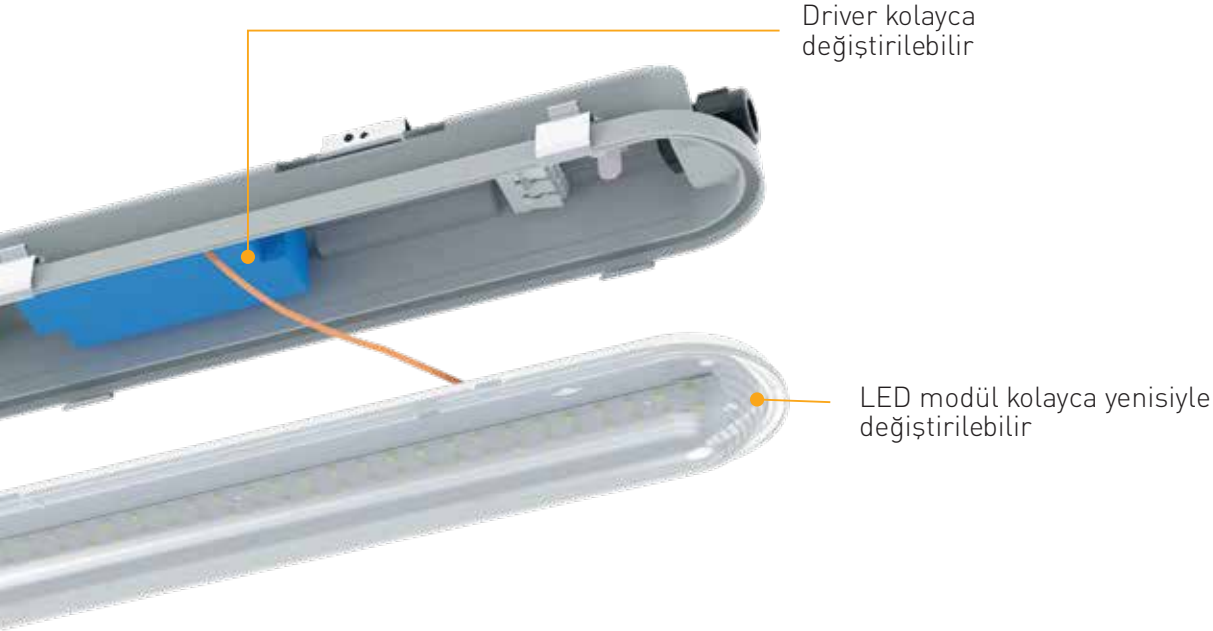
Largo G2 etanj, doğru aydınlatma için yüksek verimlilik ve bir önceki seriye göre daha geniş ışık dağılımı sağlar. 1x18W ile 2x58W arasında değişen floresan lambalara sahip konvansiyonel etanj armatürlerin kolaylıkla yerine geçebilir. Birebir değişim için uygundur.

%61
Enerji Tasarrufu

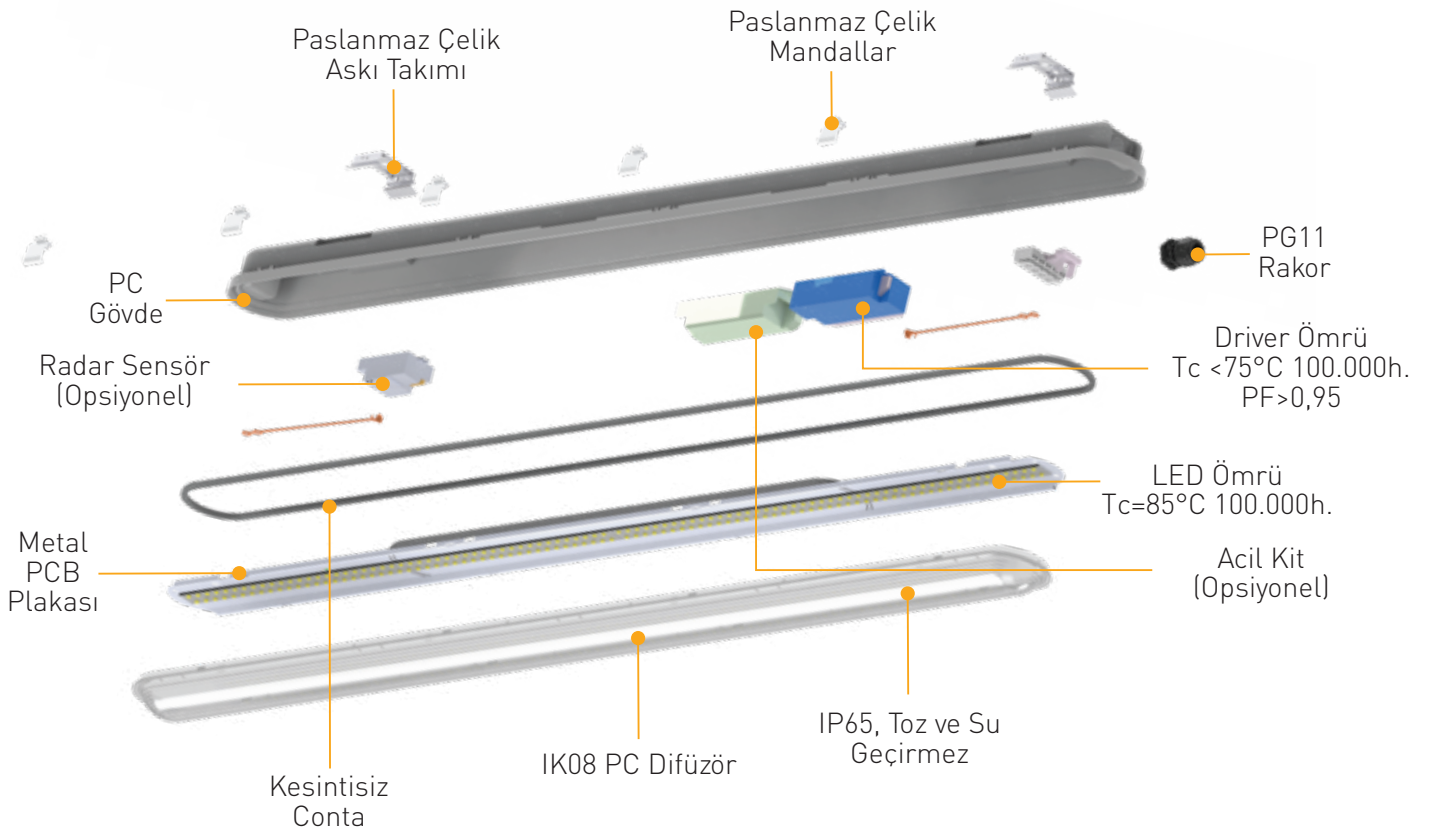


Sahada Bakım Kolaylığı

(LED Modül, Sürücü, Difüzör ve Mekanik Parçalar/Acil Kit)



Uzun Ömürlü Performans, 5 Yıl Garanti





Mekanik Özellikler

Gövde	UV Katkılı Polikarbonat
IP Sınıfı	IP65
IK Gövde Sınıfı	IK08
Montaj Tipi	Sıva Üstü, Kablo Tavası
Conta	Kesintisiz
Kablo Rakoru	PG11
Işık Kaynağı Değiştirilebilir	Evet
Servis Sınıfı	Armatür değiştirilebilir parçalarla donatılmıştır: LED modül ve difüzör, driver ve mekanik parçalar
Ağırlık (kg)	1,3 - 2,45 - 3,18
RAL Kod	Gri
Boyutlar (mm)	610x80x75, 1150x80x75, 1500x80x75mm



Elektriksel Özellikler

Güç	14-27W, 26-75W, 75-100W
Işık Akısı	1932-3510lm, 3640-9375lm, 9675-12400lm
Etkinlik Faktörü	138-130lm/W, 140-125lm/W, 129-124lm/W
LED Çip ve Driver Markası	Samsung - ENEC Belgeli Driver
LED Çip Ömrü	Tc=85°C 100.000h.
LED Drive Ömrü	Tc<75°C 100.000h.
Giriş Gerilimi	220-240Vac
Frekans	50-60Hz
Güç Faktörü	>0,95
Çalışma Sıcaklığı	-20°C / +45°C
Sınıf	I



Optik Özellikler

Işık Akısı	1932-3510lm, 3640-9375lm, 9675-12400lm
Etkinlik Faktörü	138-130lm/W, 140-125lm/W, 129-124lm/W
Lens	-
Difüzör	Opal/YarıOpal/ Şeffaf
CRI	>80
Renk Standardı	Quarter Bin
Renk Sıcaklığı	3000-4000-6500K



Opsiyonlar

Giriş Gerilimi	120-277Vac / 110Vac / 24Vdc
DALI	Uygun
Radar Sensör	Uygun
Through Wiring	Uygun
Acil Kit	Uygun



Pelsan



Tüm aydınlatma ihtiyaçlarınız için tek adres.

www.pelsan.com.tr

info@pelsan.com.tr | export@pelsan.com.tr

MERKEZ

Çerkeşli O.S.B.
İmes 5. Cadde No:12
Dilovası / Kocaeli - TÜRKİYE



/PelsanAydınlatma



pelsan-aydinlatma



pelsan aydinlatma



/pelsanaydinlatma



/PelsanLight

T : +9(0850) 460 75 76

F : +9(0216) 364 60 15