

Floodlights Projektörler 2022 - 2023

www.pelsan.com.tr



Since
1982



More than
3500 SKU



500
Employees



5 million luminaire
production capacity per year



Factory

● Electronic Assembly Line

● Plastic Injection Moulding Area

● Semi-finished Goods Process Area

● Moulding Area

● Diffuser Treatment Area

● Landscape Lighting Fixture Parts
Manufacturing Area

● Glass Reinforced
Polyester (GRP) Product
Manufacturing Area

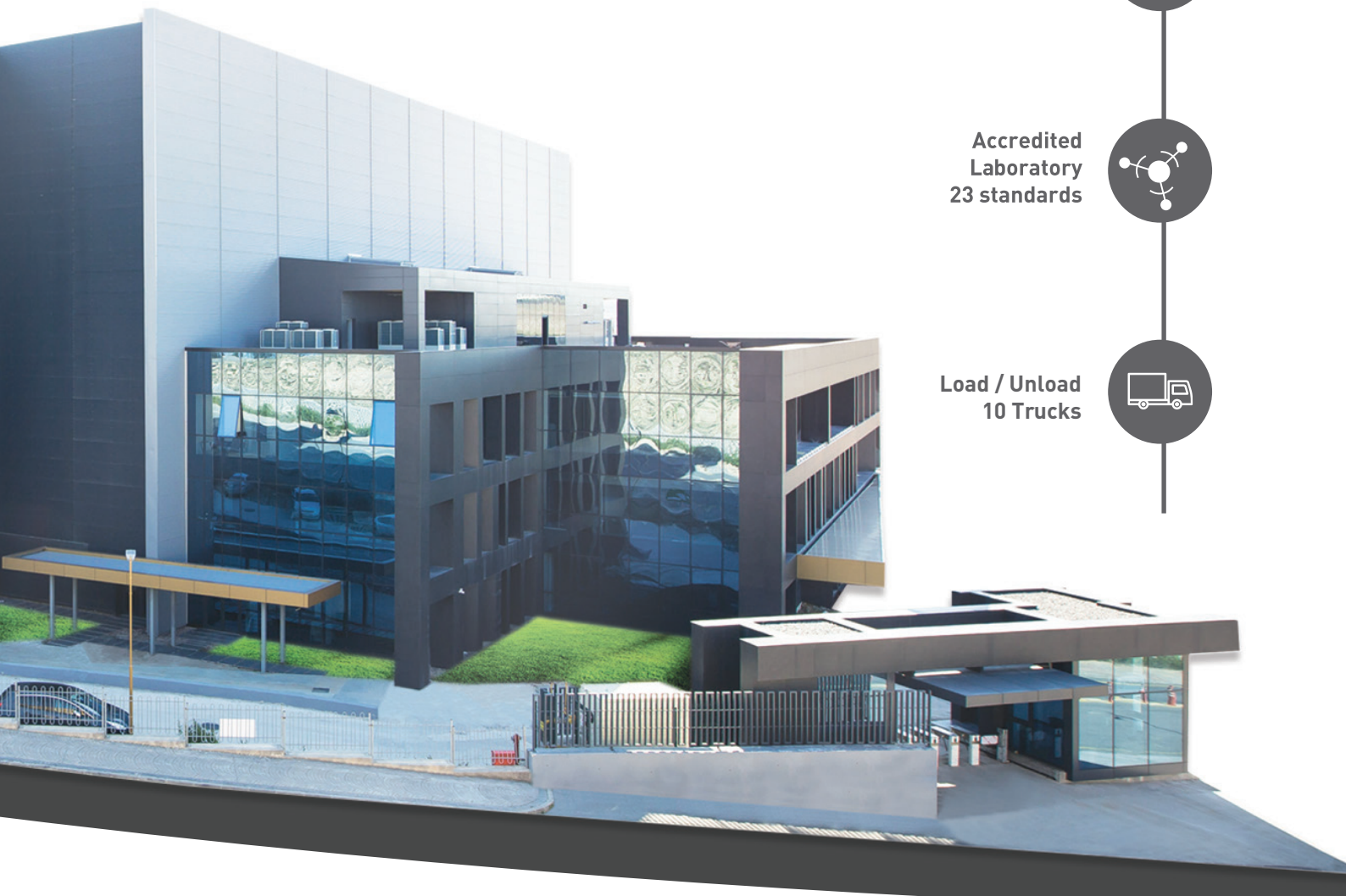
● Powder Coating &
Painting Area

● Assembly Line

● Office



30000 ^{Manufacturing Zone} m²



R&D Center
15 Engineers

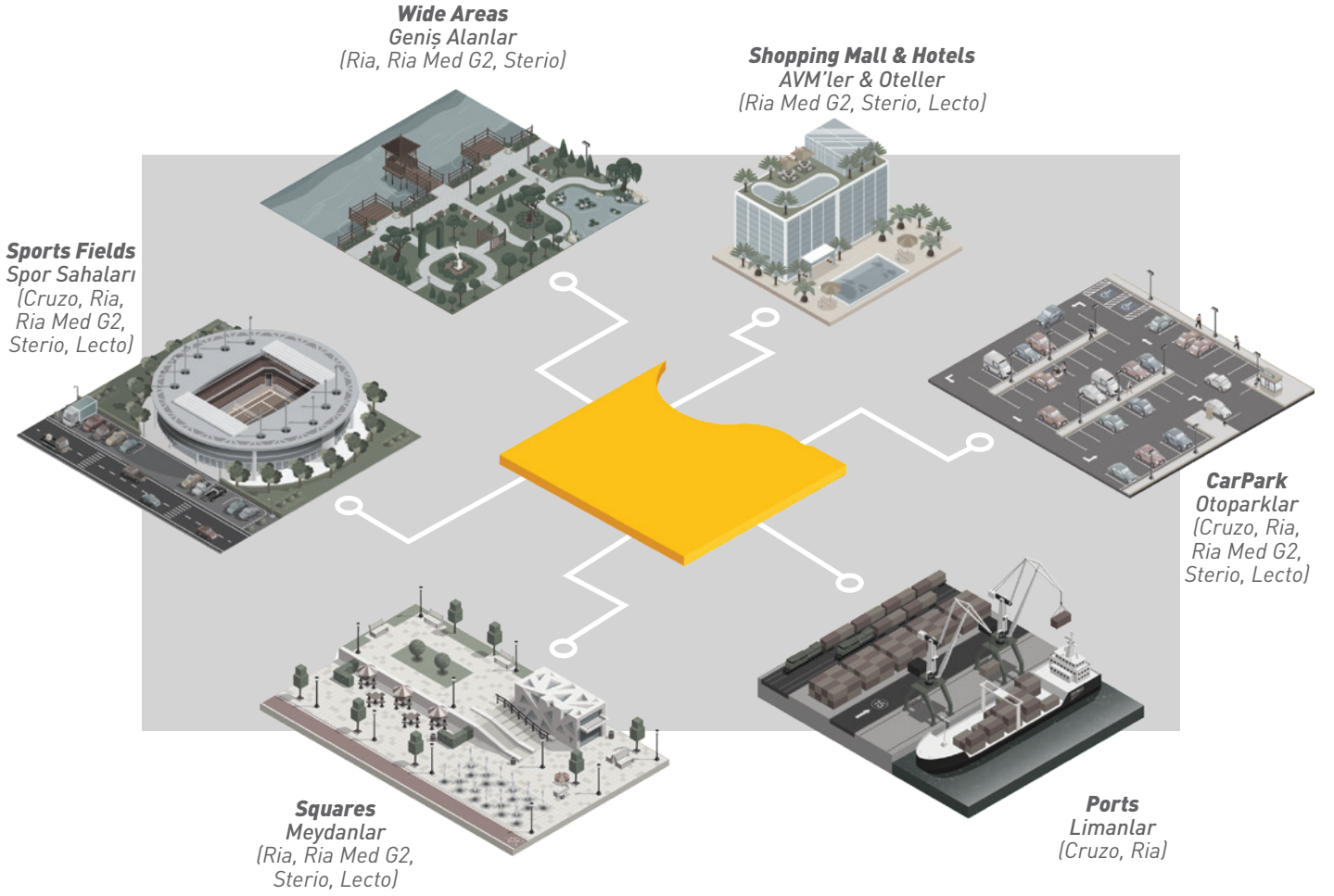


Accredited
Laboratory
23 standards



Load / Unload
10 Trucks







Type Tip	Cruzo	Ria Lens	Ria Reflector	Ria Reflector	Ria Med G2	Sterio	Lecto	
Lumen Package Lümen Paketi	42.300lm 139.000lm	28.800lm 40.500lm	23.580lm 37.200lm	14.200lm 19.050lm	8.820lm 19.050lm	5.000lm 45.000lm	3.000lm 19.000lm	
Power Güç	300W-1000W	200W-300W	180W-300W	100W-150W	60W-150W	50W-450W	30W-200W	
Efficacy Etkinlik Faktörü	Up to 145lm/W	Up to 144lm/W	Up to 131lm/W	Up to 142lm/W	Up to 147lm/W	+100lm/W	+100lm/W	
Lifetime Ömrü	>100,000h	>62,000h	>62,000h	>62,000h	>62,000h	>30,000h	>30,000h	
Warranty Garanti	2 Year / Yıl	5 Year / Yıl	5 Year / Yıl	5 Year / Yıl	5 Year / Yıl	2 Year / Yıl	2 Year / Yıl	
Optic Optik	10°/30°/60°/90° Asymmetric Lens	30°/60°/90° Asymmetric Lens	Symmetric Asymmetric Reflector	Symmetric Reflector	30°/60°/90° Asymmetric Lens	Symmetric Reflector	Symmetric/ 120° Reflector	
OPTIONS OPSİYONLAR	DALI	✓	✓	✓	✓	✓		
	2 Step	✓	✓	✓	✓	✓		
	1-10V	✓	✓	✓	✓	✓		
	Photocell							
	Electrical Protection Elektriksel Sınıf	I/II	I/II	I/II	I/II	I/II	I	I
	RAL Code RAL Kodu		✓	✓		✓		
	Marine Painting Marin Boya	✓	✓	✓	✓	✓		



Floodlights Projektörler

Cruzo



Designed for sport and wide areas lighting

10kV internal surge protection

IP67 Dust and Waterproof Driver

100.000h Driver Life time

30° / 60° / 90° / Asymmetric Lens

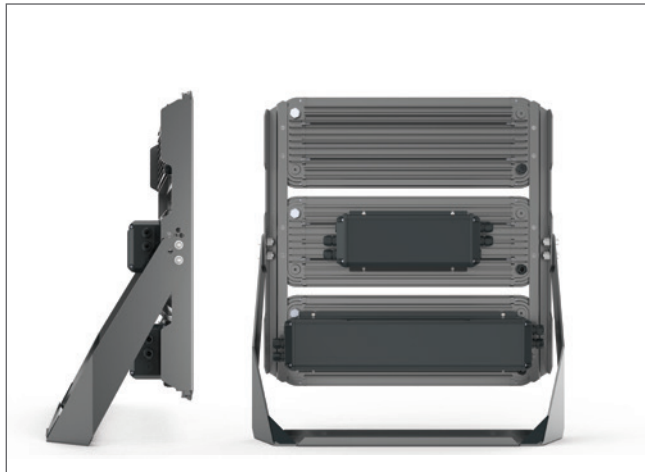
Spor sahaları ve geniş alan aydınlatması için tasarlandı

10kV dahili parafudr

IP67 Toz ve Su Almaz Driver

100.000h Driver ömrü

30° / 60° / 90° / Asymmetric Lens



Mechanical Specifications Mekanik Özellikler

Body	Gövde	Aluminium	Aluminyum
IP Rating	IP Sınıfı	IP66	
IK Rating	IK Gövde Sınıfı	IK10	
Fire Protection	Alev Koruması	650°C	
Cable Gland	Kablo Rakor	Metal	
Cable	Kablo	3x1,5mm ²	
RAL Code	Ral Kodu	7043	
Mounting Type	Montaj Tipi	Pole/Ground	
		Direk / Zemin	

Optical Specifications Optik Özellikler

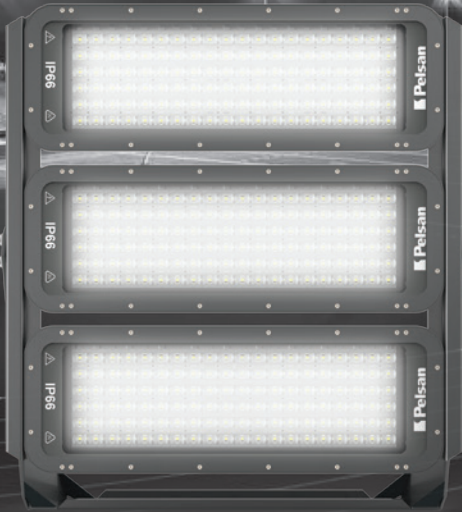
Light Source	Işık Kaynağı	Power LED	
Reflector	Reflektör	-	
Lens	Lens	PMMA	
Diffuser	Difüzör	Tempered Glass	Temperli Cam
CRI		>70	
Colour Temperature	Renk Sıcaklığı	4000K - 5700K - 6500K	
Photobiological Risk Group	Fotobiyolojik Risk Grubu	RG1	
Beam Angle	Işık Açısı	30° / 60° / 90° / Asymmetric	

Electrical Specifications Elektriksel Özellikler

Input Voltage	Giriş Gerilimi	220-240Vac
Frequency	Frekans	50-60Hz
Class	Sınıf	I
System Lifetime	Sistem Ömrü	>100.000h
Power Factor	Güç Faktörü	>0,95
Operating Temperature	Çalışma Sıcaklığı	-20°C / 45°C
Standards	Standartlar	60598-2-5, LM79, EN 13032, LM80, EN 62262, EN 60529

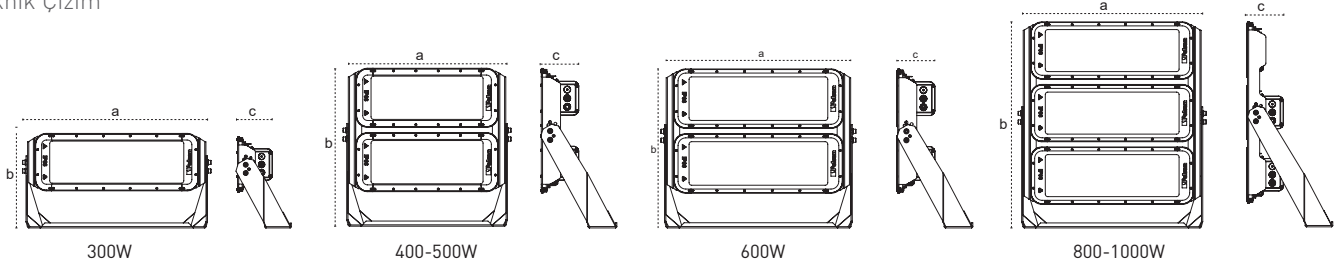
Options Opsiyonlar

DALI		✓
1-10V		✓
Step DIM		✓
1hour Emergency Kit	1 Saat Acil Kit	-
3hour Emergency Kit	3 Saat Acil Kit	-
Electrical Protection	Elektriksel Sınıf	I/II
Microwave Sensor	Radar Sensör	-



Technical Drawing

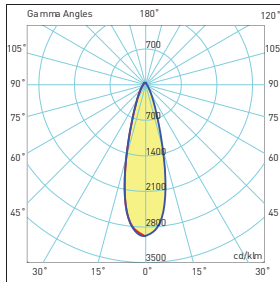
Teknik Çizim



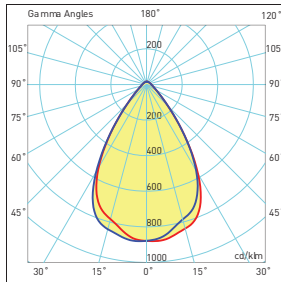
Light Distribution Curve

Işık Şiddeti Dağılım Eğrisi

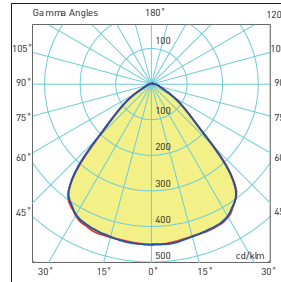
30° Lens



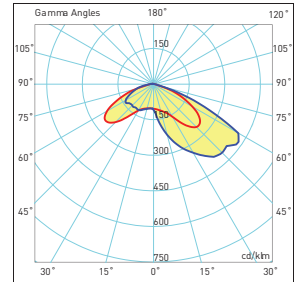
60° Lens




90° Lens



Asymmetric / Asimetrik



180.00 .0 270.0 90.0 η :1000 0 %

Code No Ürün Kodu	Power Güç (W)	Luminous Flux Işık Akısı (lm)	Colour Temp. Renk Sıcaklığı (K)	Efficacy Etkinlik Faktörü (lm/W)	Dimensions Boyutlar (mm) axbxc	Pcs / Pack Koli Adedi		Package Vol. Koli Hacmi (m³)	Package Weight Koli Ağırlığı (kg)
110791	300	42300	5700	141	712x377x226	1	0,165m²	0,007	15
110792	400	58000	5700	145	612x613x294	1	0,293m²	0,096	25
110793	500	71000	5700	142	612x613x294	1	0,293m²	0,096	25
110794	600	84600	5700	141	712x613x294	1	0,341m²	0,112	32
110795	800	115200	5700	144	712x824x345	1	0,519m²	0,147	45
110796	900	126900	5700	141	712x824x345	1	0,519m²	0,147	45
110797	1000	139000	5700	139	712x824x345	1	0,519m²	0,147	45

Products codes refere 5700K and standard products. So, it can be different for options.
Product technical values can be changed $\pm 7\%$ at different working conditions.
Ürün kodları 5700K standart ürün içindir, farklı CCT ve opsiyonlar için değişebilir.
Ürün bilgileri farklı çalışma koşullarında $\pm 7\%$ değişiklik gösterebilir.

Visit our website for latest product informations and documents.
Güncel ürün bilgi ve belgeleri için web sitemizi ziyaret ediniz.



Floodlights Projektörler Ria Lens



5 years warranty
IP66, dust and waterproof aluminium body
IP67 ENEC certified driver
100.000h driver lifetime
10kV internal surge protection
30° / 60° / 90° / Asymmetric lens

5 yıl garanti
IP66, toz ve su almaz alüminyum gövde
IP67 ENEC belgeli driver
100.000h driver ömrü
10kV dahili parafudr
30° / 60° / 90° / Asimetrik lens



Mechanical Specifications

Mekanik Özellikler

Body	Gövde	Aluminium	Alüminyum
IP Rating	IP Sınıfı	IP66	
IK Rating	IK Gövde Sınıfı	IK10	
Fire Protection	Alev Koruması	650°	
Cable Gland	Kablo Rakor	PG13,5	
Cable	Kablo	3x1,5mm ²	
RAL Code	Ral Kodu	9005	
Mounting Type	Montaj Tipi	Pole / Ground	
		Direk / Zemin	

Optical Specifications

Optik Özellikler

Light Source	Işık Kaynağı	Power LED
Reflector	Reflektör	-
Lens	Lens	PMMA
Diffuser	Difüzör	Tempered Glass
		Temperli Cam
CRI		>80
Colour Temperature	Renk Sıcaklığı	3000K / 4000K / 6500K
Photobiological Risk Group	Fotobiyolojik Risk Grubu	RG01
Beam Angle	Işık Açısı	30° / 60° / 90°
		Asymmetric / Asimetrik

Electrical Specifications

Elektriksel Özellikler

Input Voltage	Giriş Gerilimi	220-240Vac
Frequency	Frekans	50-60Hz
Class	Sınıf	I
System Lifetime	Sistem Ömrü	>62.000h
Power Factor	Güç Faktörü	>0,95
Operating Temperature	Çalışma Sıcaklığı	-20°C / 45°C
Standards	Standartlar	60598-2-5, LM79, EN 13032, LM80, EN 62262, EN 60529

Options

Opsiyonlar

DALI		✓
1-10V		✓
Step DIM		✓
1hour Emergency Kit	1 Saat Acil Kit	-
3hour Emergency Kit	3 Saat Acil Kit	-
Electrical Protection	Elektriksel Sınıf	I/II
Microwave Sensor	Radar Sensör	-
RAL Code	RAL Kodu	✓
Marine Painting	Marin Boya	✓

Code No Ürün Kodu	Power Güç (W)	Luminous Flux Işık Akısı (lm)	Colour Temp. Renk Sıcaklığı (K)	Efficacy Etkinlik Faktörü (lm/W)	Dimensions Boyutlar (mm) axbxc	Pcs / Pack Koli Adedi	Package Vol. Koli Hacmi (m ³)	Package Weight Koli Ağırlığı (kg)
110356	200	28800	6500	144	400x418x100	1	0,018	6
110355	250	34750	6500	139	400x418x100	1	0,018	6
110354	300	40500	6500	135	400x418x100	1	0,018	6

Product codes can change by the kelvins, dimensions, or options. Please get in contact with the sales team.

Technical values has tolerance +/-%7 by the operating conditions.

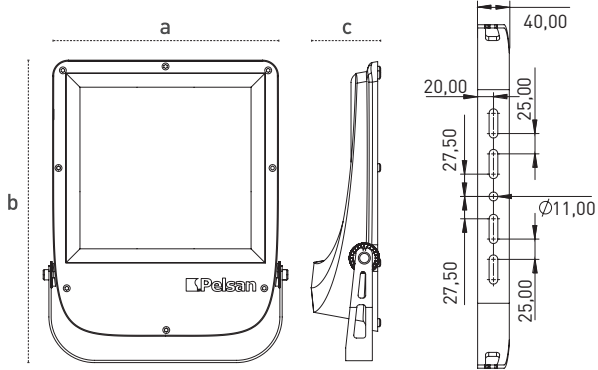
Ürün kodları kelvin, boyut ve opsiyonlar için değişebilir. Lütfen satış ekibi ile iletişime geçiniz.

Teknik sonuçlar çalışma koşullarına bağlı olarak +/-%7 toleransa sahiptir.



Technical Drawing

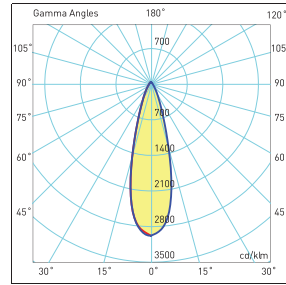
Teknik Çizim



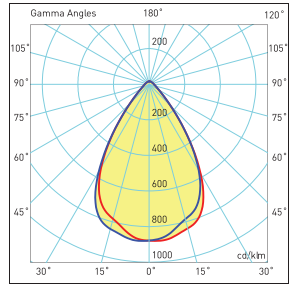
Light Distribution Curve

Işık Şiddeti Dağılım Eğrisi

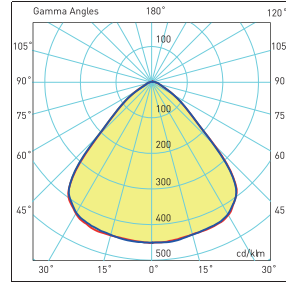
30° Lens



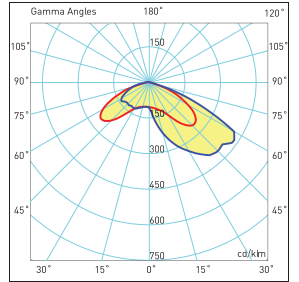
60° Lens



90° Lens



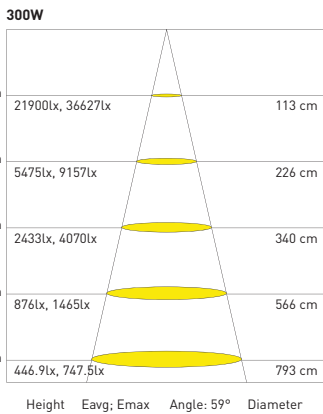
Asymmetric / Asimetrik



180.0 — 0.0 270.0 — 90.0 η : 1000 0 %

Cone Diagram

Konik Diagram



Visit our website for latest product informations and documents.
Güncel ürün bilgi ve belgeleri için web sitemizi ziyaret ediniz.



Floodlights Projektörler

Ria Asymmetric Lens Ria Asimetrik Lens



5 years warranty

IP66, dust and waterproof aluminium body

IP67 ENEC certified driver

100.000h driver lifetime

10kV internal surge protection

30° / 60° / 90° / Asymmetric lens

5 yıl garanti

IP66, toz ve su almaz alüminyum gövde

IP67 ENEC belgeli driver

100.000h driver ömrü

10kV dahili parafudr

30° / 60° / 90° / Asimetrik lens



Mechanical Specifications

Mekanik Özellikler

Body	Gövde	Aluminium	Alüminyum
IP Rating	IP Sınıfı	IP66	
IK Rating	IK Gövde Sınıfı	IK10	
Fire Protection	Alev Koruması	650°	
Cable Gland	Kablo Rakor	PG13,5	
Cable	Kablo	3x1,5mm ²	
RAL Code	Ral Kodu	9005	
Mounting Type	Montaj Tipi	Pole / Ground	Direk / Zemin

Optical Specifications

Optik Özellikler

Light Source	Işık Kaynağı	Power LED	
Reflector	Reflektör	-	
Lens	Lens	PMMA	
Diffuser	Difüzör	Tempered Glass	Temperli Cam
CRI		>80	
Colour Temperature	Renk Sıcaklığı	3000K / 4000K / 6500K	
Photobiological Risk Group	Fotobiyolojik Risk Grubu	RG01	
Beam Angle	Işık Açısı	Asymmetric / Asimetrik	

Electrical Specifications

Elektriksel Özellikler

Input Voltage	Giriş Gerilimi	220-240Vac	
Frequency	Frekans	50-60Hz	
Class	Sınıf	I	
System Lifetime	Sistem Ömrü	>62.000h	
Power Factor	Güç Faktörü	>0,95	
Operating Temperature	Çalışma Sıcaklığı	-20°C / 45°C	
Standards	Standartlar	60598-2-5, LM79, EN 13032, LM80, EN 62262, EN 60529	

Options

Opsiyonlar

DALI		✓
1-10V		✓
Step DIM		✓
1hour Emergency Kit	1 Saat Acil Kit	-
3hour Emergency Kit	3 Saat Acil Kit	-
Electrical Protection	Elektriksel Sınıf	I/II
Microwave Sensor	Radar Sensör	-
RAL Code	RAL Kodu	✓
Marine Painting	Marin Boya	✓

Code No Ürün Kodu	Power Güç (W)	Luminous Flux Işık Akısı (lm)	Colour Temp. Renk Sıcaklığı (K)	Efficacy Etkinlik Faktörü (lm/W)	Dimensions Boyutlar (mm) axbxc	Pcs / Pack Koli Adedi	Package Vol. Koli Hacmi (m ³)	Package Weight Koli Ağırlığı (kg)
110770	200	28800	6500	144	400x418x100	1	0,018	6
110771	250	34750	6500	139	400x418x100	1	0,018	6
110772	300	40500	6500	135	400x418x100	1	0,018	6

Product codes can change by the kelvins, dimensions, or options. Please get in contact with the sales team.

Technical values has tolerance +/-%7 by the operating conditions.

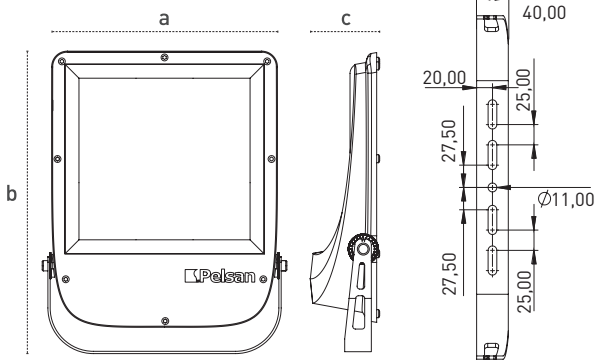
Ürün kodları kelvin, boyut ve opsiyonlar için değişebilir. Lütfen satış ekibi ile iletişime geçiniz.

Teknik sonuçlar çalışma koşullarına bağlı olarak +/-%7 toleransa sahiptir.



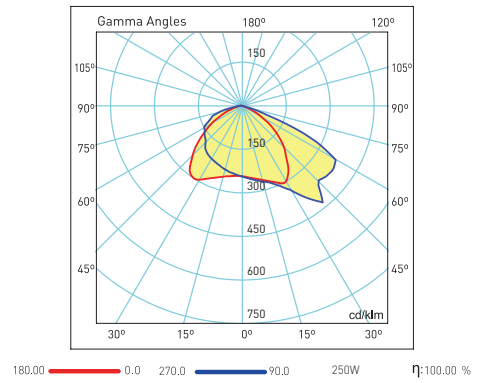
Technical Drawing

Teknik Çizim



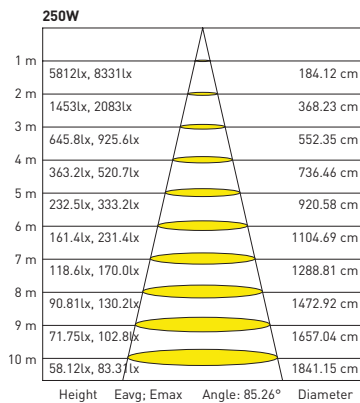
Light Distribution Curve

Işık Şiddeti Dağılım Eğrisi



Cone Diagram

Konik Diagram



Visit our website for latest product informations and documents.
Güncel ürün bilgi ve belgeleri için web sitemizi ziyaret ediniz.



Floodlights Projektörler Ria Reflector



5 years warranty
IP66, dust and waterproof aluminium body
IP67 ENEC certified driver
100.000h driver lifetime
10kV internal surge protection

5 yıl garanti
IP66, toz ve su almaz alüminyum gövde
IP67 ENEC belgeli driver
100.000h driver ömrü
10kV dahili parafudr



Mechanical Specifications Mekanik Özellikler

Body	Gövde	Aluminium	Alüminyum
IP Rating	IP Sınıfı	IP66	
IK Rating Body	IK Gövde Sınıfı	IK10	
Fire Protection	Alev Koruması	-	
Cable Gland	Kablo Rakor	PG13,5	
Cable	Kablo	3x1,5mm ²	
RAL Code	Ral Kodu	9005	
Mounting Type	Montaj Tipi	Pole/Ground	Direk/Zemin

Optical Specifications Optik Özellikler

Light Source	Işık Kaynağı	Power LED
Reflector	Reflektör	Aluminium
Lens	Lens	-
Diffuser	Difüzör	Tempered Glass
CRI		>80
Colour Temperature	Renk Sıcaklığı	3000K / 4000K / 6500K
Photobiological Risk Group	Fotobiyolojik Risk Grubu	RG01
Beam Angle	Işık Açısı	Symmetric / Asymmetric
		Simetrik / Asimetrik

Electrical Specifications Elektriksel Özellikler

Input Voltage	Giriş Gerilimi	220-240Vac
Frequency	Frekans	50-60Hz
Class	Sınıf	I
System Lifetime	Sistem Ömrü	>62.000h
Power Factor	Güç Faktörü	>0,95
Operating Temperature	Çalışma Sıcaklığı	-20°C / 45°C
Standards	Standartlar	60598-2-5, LM79, EN 13032, LM80, EN 62262, EN 60529

Options Opsiyonlar

DALI		✓
1-10V		✓
Step DIM		✓
1hour Emergency Kit	1 Saat Acil Kit	-
3hour Emergency Kit	3 Saat Acil Kit	-
Electrical Protection	Elektriksel Sınıf	I/II
Microwave Sensor	Radar Sensör	-
RAL Code	RAL Kodu	✓
Marine Painting	Marin Boya	✓

Code No Ürün Kodu	Power Güç (W)	Luminous Flux Işık Akısı (lm)	Colour Temp. Renk Sıcaklığı (K)	Efficacy Etkinlik Faktörü (lm/W)	Dimensions Boyutlar (mm) axbxc	Pcs / Pack Koli Adedi	Package Vol. Koli Hacmi (m ³)	Package Weight Koli Ağırlığı (kg)
107140	180	23580	6500	131	400x418x100	1	0,018	6
107141	200	24800	6500	124	400x418x100	1	0,018	6
107130	240	28800	6500	120	400x418x100	1	0,018	6
109218	300	37200	6500	124	400x418x100	1	0,018	6

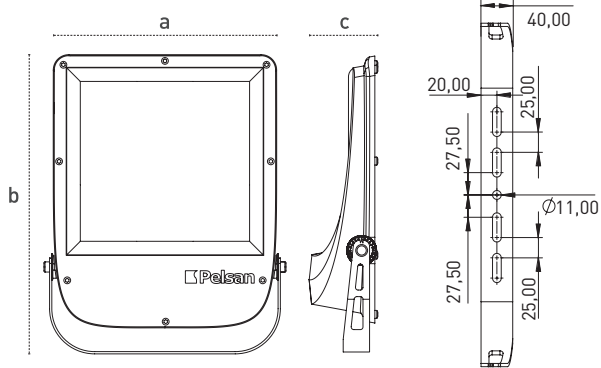
Product codes can change by the kelvins, dimensions, or options. Please get in contact with the sales team. Ürün kodları kelvin, boyut ve opsiyonlar için değişebilir. Lütfen satış ekibi ile iletişime geçiniz. Technical values has tolerance +-7% by the operating conditions. Teknik sonuçlar çalışma koşullarına bağlı olarak +-7% toleransa sahiptir.

All your lighting needs in one address.
Tüm aydınlatma ihtiyaçlarınız için tek adres.



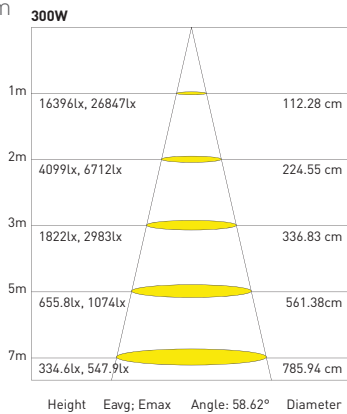
Technical Drawing

Teknik Çizim



Cone Diagram

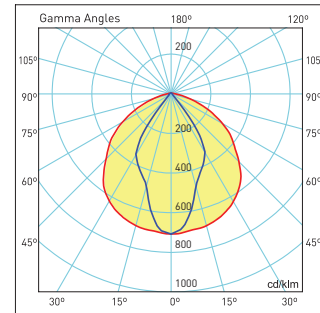
Konik Diagram



Light Distribution Curve

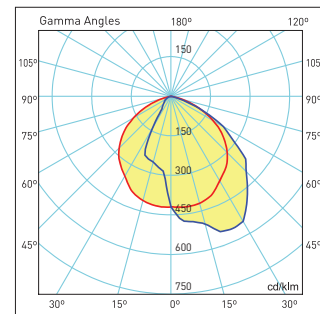
Işık Şiddeti Dağılım Eğrisi

Symmetric / Simetrik



180,0 — 0,0 270 0 — 90 0 300W LED η :100,00%

Asymmetric / Asimetrik



180,0 — 0,0 270 0 — 90 0 180W LED η :100,00%

Visit our website for latest product informations and documents.
Güncel ürün bilgi ve belgeleri için web sitemizi ziyaret ediniz.



Floodlights Projektörler

Ria Asymmetric Reflector Ria Asimetrik Reflektör



5 years warranty

IP66, dust and waterproof aluminium body

IP67 ENEC certified driver

100.000h driver lifetime

10kV internal surge protection

5 yıl garanti

IP66, toz ve su almaz alüminyum gövde

IP67 ENEC belgeli driver

100.000h driver ömrü

10kV dahili parafudr



Mechanical Specifications

Mekanik Özellikler

Body	Gövde	Aluminium	Alüminyum
IP Rating	IP Sınıfı	IP66	
IK Rating Body	IK Gövde Sınıfı	IK10	
Fire Protection	Alev Koruması	-	
Cable Gland	Kablo Rakor	PG13,5	
Cable	Kablo	3x1,5mm ²	
RAL Code	Ral Kodu	9005	
Mounting Type	Montaj Tipi	Pole/Ground	Direk/Zemin

Optical Specifications

Optik Özellikler

Light Source	Işık Kaynağı	Power LED
Reflector	Reflektör	Aluminium
Lens	Lens	-
Diffuser	Difüzör	Tempered Glass
CRI		>80
Colour Temperature	Renk Sıcaklığı	3000K / 4000K / 6500K
Photobiological Risk Group	Fotobiyolojik Risk Grubu	RG01
Beam Angle	Işık Açısı	Asymmetric

Electrical Specifications

Elektriksel Özellikler

Input Voltage	Giriş Gerilimi	220-240Vac
Frequency	Frekans	50-60Hz
Class	Sınıf	I
System Lifetime	Sistem Ömrü	>62.000h
Power Factor	Güç Faktörü	>0,95
Operating Temperature	Çalışma Sıcaklığı	-20°C / 45°C
Standards	Standartlar	60598-2-5, LM79, EN 13032, LM80, EN 62262, EN 60529

Options

Opsiyonlar

DALI		✓
1-10V		✓
Step DIM		✓
1hour Emergency Kit	1 Saat Acil Kit	-
3hour Emergency Kit	3 Saat Acil Kit	-
Electrical Protection	Elektriksel Sınıf	I/II
Microwave Sensor	Radar Sensör	-
RAL Code	RAL Kodu	✓
Marine Painting	Marin Boya	✓

Code No Ürün Kodu	Power Güç (W)	Luminous Flux Işık Akısı (lm)	Colour Temp. Renk Sıcaklığı (K)	Efficacy Etkinlik Faktörü (lm/W)	Dimensions Boyutlar (mm) axbxc	Pcs / Pack Koli Adedi	Package Vol. Koli Hacmi (m ³)	Package Weight Koli Ağırlığı (kg)
107137	180	23580	6500	131	400x418x100	1	0,018	6
107138	200	24800	6500	124	400x418x100	1	0,018	6
107127	240	28800	6500	120	400x418x100	1	0,018	6

Product codes can change by the kelvins, dimensions, or options. Please get in contact with the sales team.

Technical values has tolerance +/-%7 by the operating conditions.

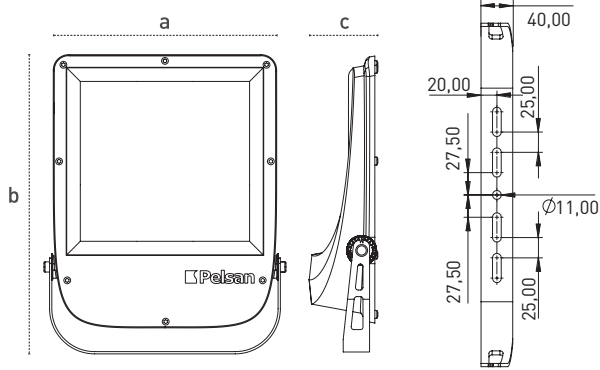
Ürün kodları kelvin, boyut ve opsiyonlar için değişebilir. Lütfen satış ekibi ile iletişime geçiniz.

Teknik sonuçlar çalışma koşullarına bağlı olarak +/-%7 toleransa sahiptir.



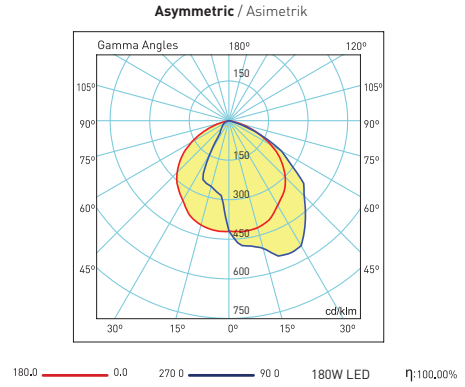
Technical Drawing

Teknik Çizim



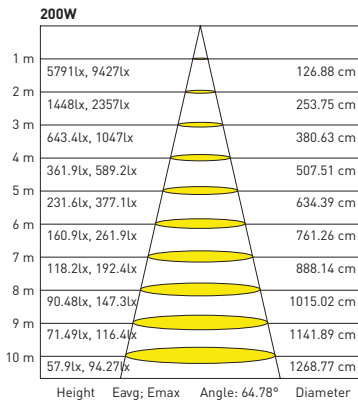
Light Distribution Curve

Işık Şiddeti Dağılım Eğrisi



Cone Diagram

Konik Diagram



Visit our website for latest product informations and documents.
Güncel ürün bilgi ve belgeleri için web sitemizi ziyaret ediniz.



Floodlights Projektörler

Ria Reflector 100W-125W-150W



5 years warranty

IP66, dust and waterproof aluminium body

IP67 ENEC certified driver

100.000h driver lifetime

10kV internal surge protection

5 yıl garanti

IP66, toz ve su almaz alüminyum gövde

IP67 ENEC belgeli driver

100.000h driver ömrü

10kV dahili parafudr



Mechanical Specifications

Mekanik Özellikler

Body	Gövde	Aluminium	Alüminyum
IP Rating	IP Sınıfı	IP66	
IK Rating Body	IK Gövde Sınıfı	IK10	
Fire Protection	Alev Koruması	-	
Cable Gland	Kablo Rakor	PG13,5	
Cable	Kablo	3x1,5mm ²	
RAL Code	Ral Kodu	9005	
Mounting Type	Montaj Tipi	Pole/Ground	Direk/Zemin

Optical Specifications

Optik Özellikler

Light Source	Işık Kaynağı	Power LED	
Reflector	Reflektör	Aluminium	Alüminyum
Lens	Lens	-	
Diffuser	Difüzör	Tempered Glass	Temperli Cam
CRI		>80	
Colour Temperature	Renk Sıcaklığı	3000K / 4000K / 6500K	
Photobiological Risk Group	Fotobiyolojik Risk Grubu	RG01	
Beam Angle	Işık Açısı	Symmetric	Simetrik

Electrical Specifications

Elektriksel Özellikler

Input Voltage	Giriş Gerilimi	220-240Vac
Frequency	Frekans	50-60Hz
Class	Sınıf	I
System Lifetime	Sistem Ömrü	>62.000h
Power Factor	Güç Faktörü	>0,95
Operating Temperature	Çalışma Sıcaklığı	-20°C / 45°C
Standards	Standartlar	60598-2-5, LM79, EN 13032, LM80, EN 62262, EN 60529

Options

Opsiyonlar

DALI		✓
1-10V		✓
Step DIM		✓
1hour Emergency Kit	1 Saat Acil Kit	-
3hour Emergency Kit	3 Saat Acil Kit	-
Electrical Protection	Elektriksel Sınıf	I/II
Microwave Sensor	Radar Sensör	-
RAL Code	RAL Kodu	✓
Marine Painting	Marin Boya	✓

Code No Ürün Kodu	Power Güç (W)	Luminous Flux Işık Akısı (lm)	Colour Temp. Renk Sıcaklığı (K)	Efficacy Etkinlik Faktörü (lm/W)	Dimensions Boyutlar (mm) axbxc	Pcs / Pack Koli Adedi	Package Vol. Koli Hacmi (m ³)	Package Weight Koli Ağırlığı (kg)
109209	100	14200	6500	142	400x418x100	1	0,018	6
109210	125	16625	6500	133	400x418x100	1	0,018	6
109211	150	19050	6500	127	400x418x100	1	0,018	6

Product codes can change by the kelvins, dimensions, or options. Please get in contact with the sales team.

Technical values has tolerance +/-%7 by the operating conditions.

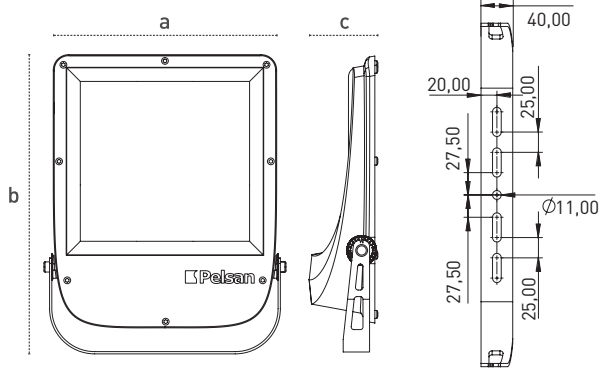
Ürün kodları kelvin, boyut ve opsiyonlar için değişebilir. Lütfen satış ekibi ile iletişime geçiniz.

Teknik sonuçlar çalışma koşullarına bağlı olarak +/-%7 toleransa sahiptir.



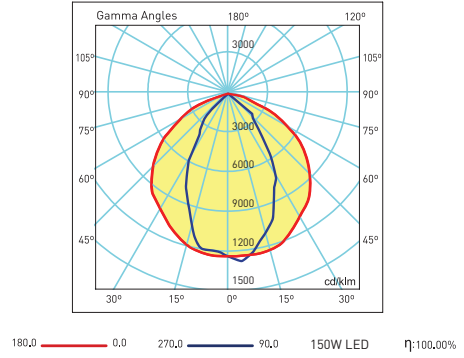
Technical Drawing

Teknik Çizim



Light Distribution Curve

Işık Şiddeti Dağılım Eğrisi



Visit our website for latest product informations and documents.
Güncel ürün bilgi ve belgeleri için web sitemizi ziyaret ediniz.



Floodlights Projektörler Ria Med G2



5 years warranty

IP66, dust and waterproof aluminium body

IP67 ENEC certified driver

100.000h driver lifetime

10kV internal surge protection

5 yıl garanti

IP66, toz ve su almaz alüminyum gövde

IP67 ENEC belgeli driver

100.000h driver ömrü

10kV dahili parafudr



Mechanical Specifications

Mekanik Özellikler

Body	Gövde	Aluminium	Alüminyum
IP Rating	IP Sınıfı	IP66	
IK Rating	IK Gövde Sınıfı	IK10	
Fire Protection	Alev Koruması	650°	
Cable Gland	Kablo Rakor	PG11	
Cable	Kablo	3x1mm ²	
RAL Code	Ral Kodu	7043	
Mounting Type	Montaj Tipi	Pole/Ground	
		Direk/Zemin	

Optical Specifications

Optik Özellikler

Light Source	Işık Kaynağı	Power LED
Reflector	Reflektör	-
Lens	Lens	PMMA
Diffuser	Difüzör	Tempered Glass
		Temperli Cam
CRI		>80
Colour Temperature	Renk Sıcaklığı	3000K / 4000K / 6500K
Photobiological Risk Group	Fotobiyolojik Risk Grubu	RG01
Beam Angle	Işık Açısı	30° / 60° / 90° / Asymmetric

Electrical Specifications

Elektriksel Özellikler

Input Voltage	Giriş Gerilimi	220-240Vac
Frequency	Frekans	50-60Hz
Class	Sınıf	I
System Lifetime	Sistem Ömrü	>62.000h
Power Factor	Güç Faktörü	>0,95
Operating Temperature	Çalışma Sıcaklığı	-20°C / 45°C
Standards	Standartlar	60598-2-5, LM79, EN 13032, LM80, EN 62262, EN 60529

Options

Opsiyonlar

DALI		✓
1-10V		✓
Step DIM		✓
1hour Emergency Kit	1 Saat Acil Kit	-
3hour Emergency Kit	3 Saat Acil Kit	-
Electrical Protection	Elektriksel Sınıf	I/II
Microwave Sensor	Radar Sensör	-
RAL Code	RAL Kodu	✓
Marine Painting	Marin Boya	✓

Code No Ürün Kodu	Power Güç (W)	Luminous Flux Işık Akısı (lm)	Colour Temp. Renk Sıcaklığı (K)	Efficacy Etkinlik Faktörü (lm/W)	Dimensions Boyutlar (mm) axbxc	Pcs / Pack Koli Adedi	Package Vol. Koli Hacmi (m ³)	Package Weight Koli Ağırlığı (kg)
111788	60	8820	6500	147	340x274x66	4	0,033	11,8
111785	80	11360	6500	142	340x274x66	4	0,033	11,8
111660	100	13800	6500	138	340x274x66	4	0,033	11,8
111666	150	19050	6500	127	340x274x66	4	0,033	11,8

Product codes can change by the kelvins, dimensions, or options. Please get in contact with the sales team.

Technical values has tolerance +-%7 by the operating conditions.

Ürün kodları kelvin, boyut ve opsiyonlar için değişebilir. Lütfen satış ekibi ile iletişime geçiniz.

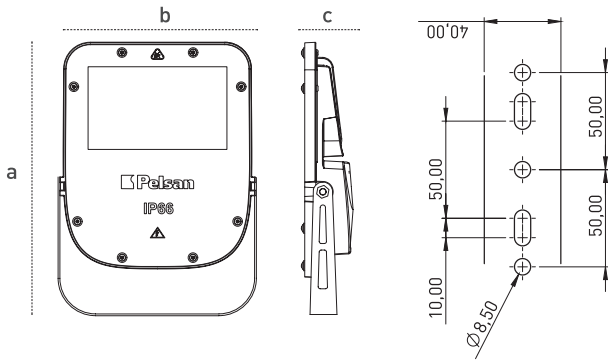
Teknik sonuçlar çalışma koşullarına bağlı olarak +-%7 toleransa sahiptir.

All your lighting needs in one address.
Tüm aydınlatma ihtiyaçlarınız için tek adres.



Technical Drawing

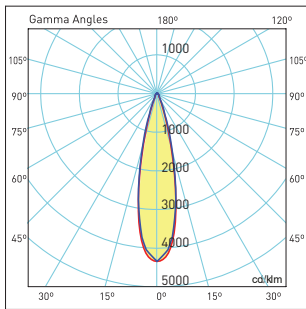
Teknik Çizim



Light Distribution Curve

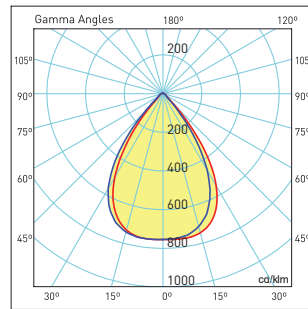
Işık Şiddeti Dağılım Eğrisi

30°



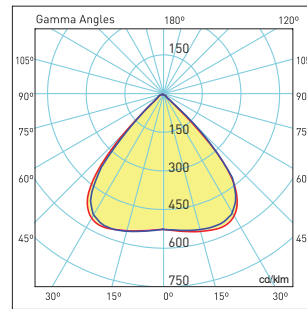
60W / 80W / 100W

60°



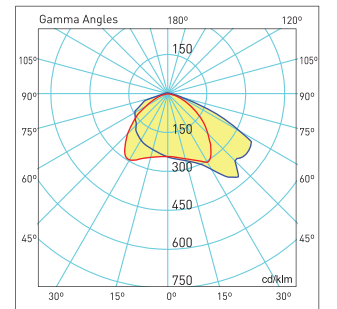
60W / 80W / 100W

90°



60W / 80W / 100W / 125W / 150W

Asimetrik



60W / 80W / 100W

Visit our website for latest product informations and documents.
Güncel ürün bilgi ve belgeleri için web sitemizi ziyaret ediniz.



Floodlights Projektörler Sterio



Full range 50W-450W
IP66, dust and waterproof aluminium body
IK10, high impact resistance body
Intagrated driver

Tam ürün gamı 50W-450W
IP66, toz ve su almaz
Yüksek darbe dayanımı, IK10 gövde
Dahili sürücü



Mechanical Specifications Mekanik Özellikler

Body Gövde	Aluminium Alüminyum
IP Rating IP Sınıfı	IP66
IK Rating Body IK Gövde Sınıfı	IK10
Fire Protection Alev Koruması	-
Cable Gland Kablo Rakor	PG9
Cable Kablo	3x1mm ²
RAL Code Ral Kodu	7043
Mounting Type Montaj Tipi	Pole/Ground Direk/Zemin

Optical Specifications Optik Özellikler

Light Source Işık Kaynağı	Mid Power LED
Reflector Reflektör	-
Lens Lens	-
Diffuser Difüzör	Tempered Glass Temperli Cam
CRI	>80
Colour Temperature Renk Sıcaklığı	5700K
Photobiological Risk Group Fotobiyolojik Risk Grubu	RG01
Beam Angle Işık Açısı	135°

Electrical Specifications Elektriksel Özellikler

Input Voltage Giriş Gerilimi	220-240Vac
Frequency Frekans	50-60Hz
Class Sınıf	I
System Lifetime Sistem Ömrü	>30.000h
Power Factor Güç Faktörü	>0,90
Operating Temperature Çalışma Sıcaklığı	-20°C / 45°C
Standards Standartlar	60598-2-5, LM79, EN 13032, LM80, EN 62262, EN 60529

Options Opsiyonlar

DALI	-
1-10V	-
Step DIM	-
1hour Emergency Kit 1 Saat Acil Kit	-
3hour Emergency Kit 3 Saat Acil Kit	-
Electrical Protection Elektriksel Sınıf	-
Microwave Sensor Radar Sensör	-
RAL Code RAL Kodu	✓
Marine Painting Marin Boya	✓

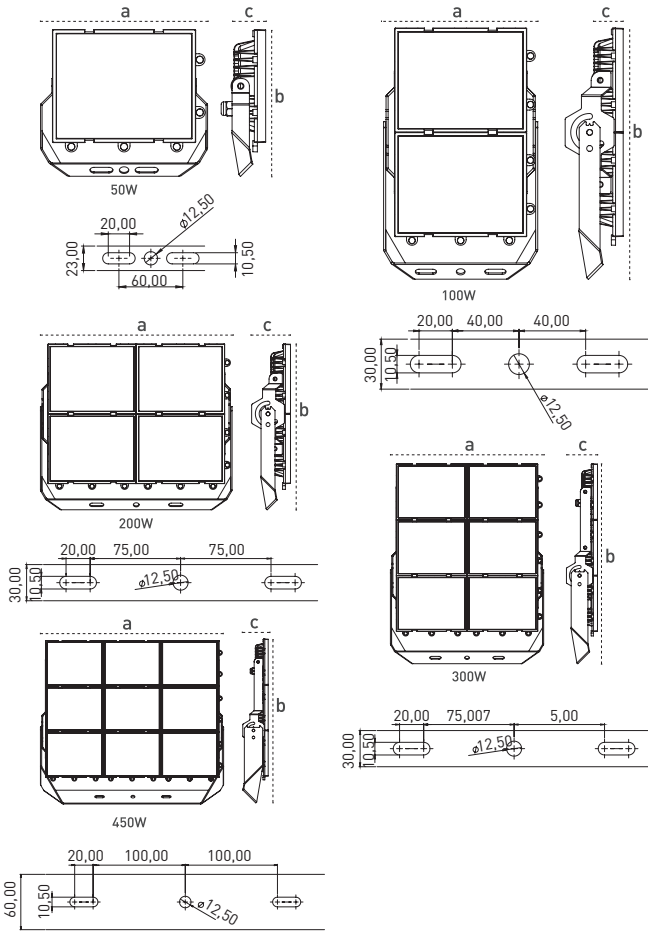
Code No Ürün Kodu	Power Güç (W)	Luminous Flux Işık Akısı (lm)	Colour Temp. Renk Sıcaklığı (K)	Efficacy Etkinlik Faktörü (lm/W)	Dimensions Boyutlar (mm) axbxc	Pcs / Pack Koli Adedi	Package Vol. Koli Hacmi (m ³)	Package Weight Koli Ağırlığı (kg)
109787	50	5000	5700	100	225x195x59	6	0,03	8,75
109666	100	10000	5700	100	225x365x85	4	0,04	10
109536	200	20000	5700	100	415x360x85	1	0,017	6
109537	300	30000	5700	100	415x540x85	1	0,027	8
109538	450	45000	5700	100	795x390x85	1	0,035	11

Product codes can change by the kelvins, dimensions, or options. Please get in contact with the sales team. Ürün kodları kelvin, boyut ve opsiyonlar için değişebilir. Lütfen satış ekibi ile iletişime geçiniz. Technical values has tolerance +-7% by the operating conditions. Teknik sonuçlar çalışma koşullarına bağlı olarak +-7% toleransa sahiptir.

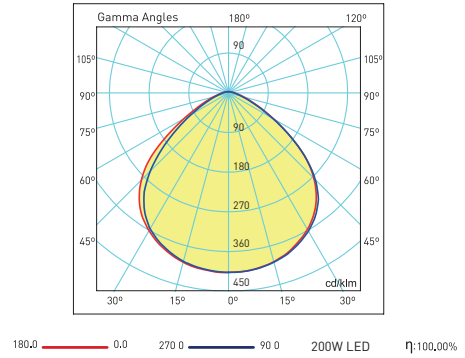
All your lighting needs in one adress.
Tüm aydınlatma ihtiyaçlarınız için tek adres.



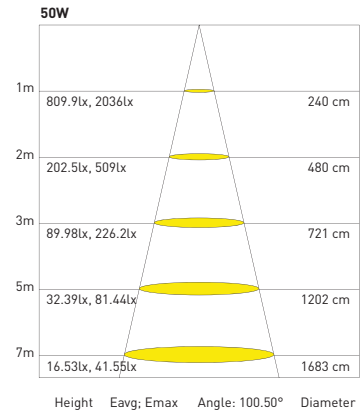
Technical Drawing Teknik Çizim



Light Distribution Curve Işık Şiddeti Dağılım Eğrisi



Cone Diagram Konik Diagram



Visit our website for latest product informations and documents.
Güncel ürün bilgi ve belgeleri için web sitemizi ziyaret ediniz.



Floodlights Projektörler Lecto



One to one replacement warranty
Cost effective solution
Slim modern design
Full range 30W-200W

Birebir değişim garantisi
Ekonomik fiyat
Slim modern tasarım
Tam ürün gamı



Mechanical Specifications Mekanik Özellikler

Body	Gövde	Aluminium	Aluminyum
IP Rating	IP Sınıfı	IP65	
IK Rating	IK Gövde Sınıfı	IK08	
Fire Protection	Alev Koruması	650°C	
Cable Gland	Kablo Rakor	PG7	
Cable	Kablo	3x1mm ²	
RAL Code	Ral Kodu	9005	
Mounting Type	Montaj Tipi	Pole/Ground	
		Direk/Zemin	

Optical Specifications Optik Özellikler

Light Source	Işık Kaynağı	Mid Power LED
Reflector	Reflektör	-
Lens	Lens	-
Diffuser	Difüzör	Tempered Glass
		Temperli Cam
CRI		>80
Colour Temperature	Renk Sıcaklığı	5000K
Photobiological Risk Group	Fotobiyolojik Risk Grubu	RG01
Beam Angle	Işık Açısı	120°

Electrical Specifications Elektriksel Özellikler

Input Voltage	Giriş Gerilimi	220-240Vac
Frequency	Frekans	50-60Hz
Class	Sınıf	I
System Lifetime	Sistem Ömrü	>30.000h
Power Factor	Güç Faktörü	>0,90
Operating Temperature	Çalışma Sıcaklığı	-20°C / 45°C
Standards	Standartlar	60598-2-5, LM79, EN 13032, LM80, EN 62262, EN 60529

Options Opsiyonlar

DALI		-
1-10V		-
Step DIM		-
1hour Emergency Kit	1 Saat Acil Kit	-
3hour Emergency Kit	3 Saat Acil Kit	-
Electrical Protection	Elektriksel Sınıf	-
Microwave Sensor	Radar Sensör	-
RAL Code	RAL Kodu	-
Marine Painting	Marin Boya	-

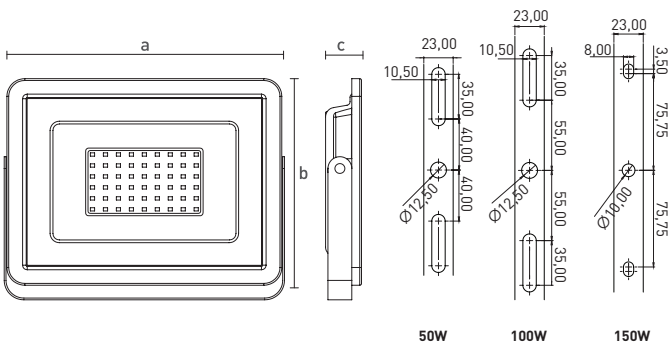
Code No Ürün Kodu	Power Güç (W)	Luminous Flux Işık Akısı (lm)	Colour Temp. Renk Sıcaklığı (K)	Efficacy Etkinlik Faktörü (lm/W)	Dimensions Boyutlar (mm) axbxc	Pcs / Pack Koli Adedi	Package Vol. Koli Hacmi (m ³)	Package Weight Koli Ağırlığı (kg)
109922	30	3000	5000	100	180x140x29	10	0,016	8,5
109304	50	5000	5000	100	245x190x33	6	0,017	7
109305	100	10000	5000	100	320x268x33	4	0,02	7,5
109306	150	15000	5000	100	348x256x33	6	0,04	15
111284	200	19000	5000	95	420x320x35	4	0,03	12

Product codes can change by the kelvins, dimensions, or options. Please get in contact with the sales team. Ürün kodları kelvin, boyut ve opsiyonlar için değişebilir. Lütfen satış ekibi ile iletişime geçiniz. Technical values has tolerance +/-%7 by the operating conditions. Teknik sonuçlar çalışma koşullarına bağlı olarak +/-%7 toleransa sahiptir.

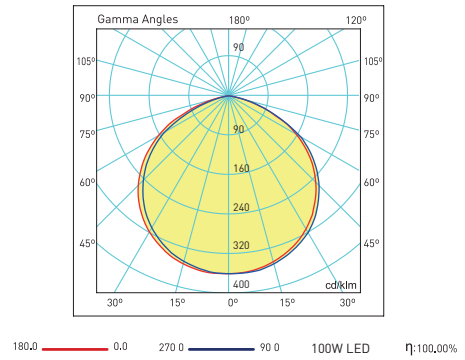
All your lighting needs in one adress.
Tüm aydınlatma ihtiyaçlarınız için tek adres.



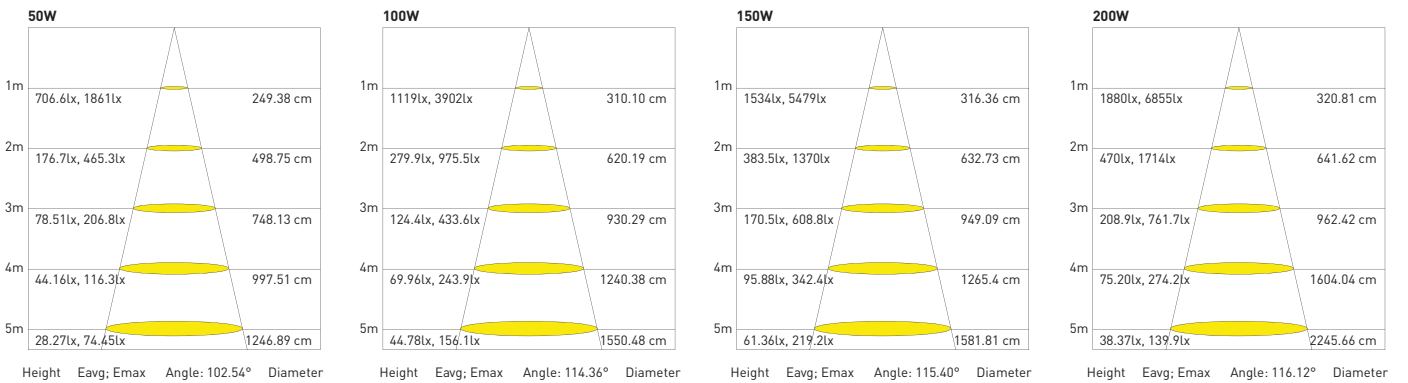
Technical Drawing
Teknik Çizim



Light Distribution Curve
Işık Şiddeti Dağılım Eğrisi



Cone Diagram
Konik Diagram



Visit our website for latest product informations and documents.
Güncel ürün bilgi ve belgeleri için web sitemizi ziyaret ediniz.



Pelsan



All your lighting needs in one address.
Tüm aydınlatma ihtiyaçlarınız için tek adres.

www.pelsan.com.tr
info@pelsan.com.tr | export@pelsan.com.tr

**HEAD OFFICE
GENEL MERKEZ**

Çerkeşli O.S.B.
İmes 5. Cadde No:12
Dilovası / Kocaeli - TÜRKİYE



/PelsanAydınlatma



pelsan-aydinlatma



pelsan aydinlatma



/pelsanaydinlatma



/PelsanLight

T : +9(0850) 460 75 76

F : +9(0216) 364 60 15