

**Ex-Proof
2021 - 2022**

www.pelsan.com.tr



Since
1982



More than
3500 SKU



500
Employees



5 million luminaire
production capacity per year



Factory

● Electronic Assembly Line

● Plastic Injection Moulding Area

● Semi-finished Goods Process Area

● Moulding Area

● Diffuser Treatment Area

● Landscape Lighting Fixture Parts
Manufacturing Area

● Glass Reinforced
Polyester (GRP) Product
Manufacturing Area

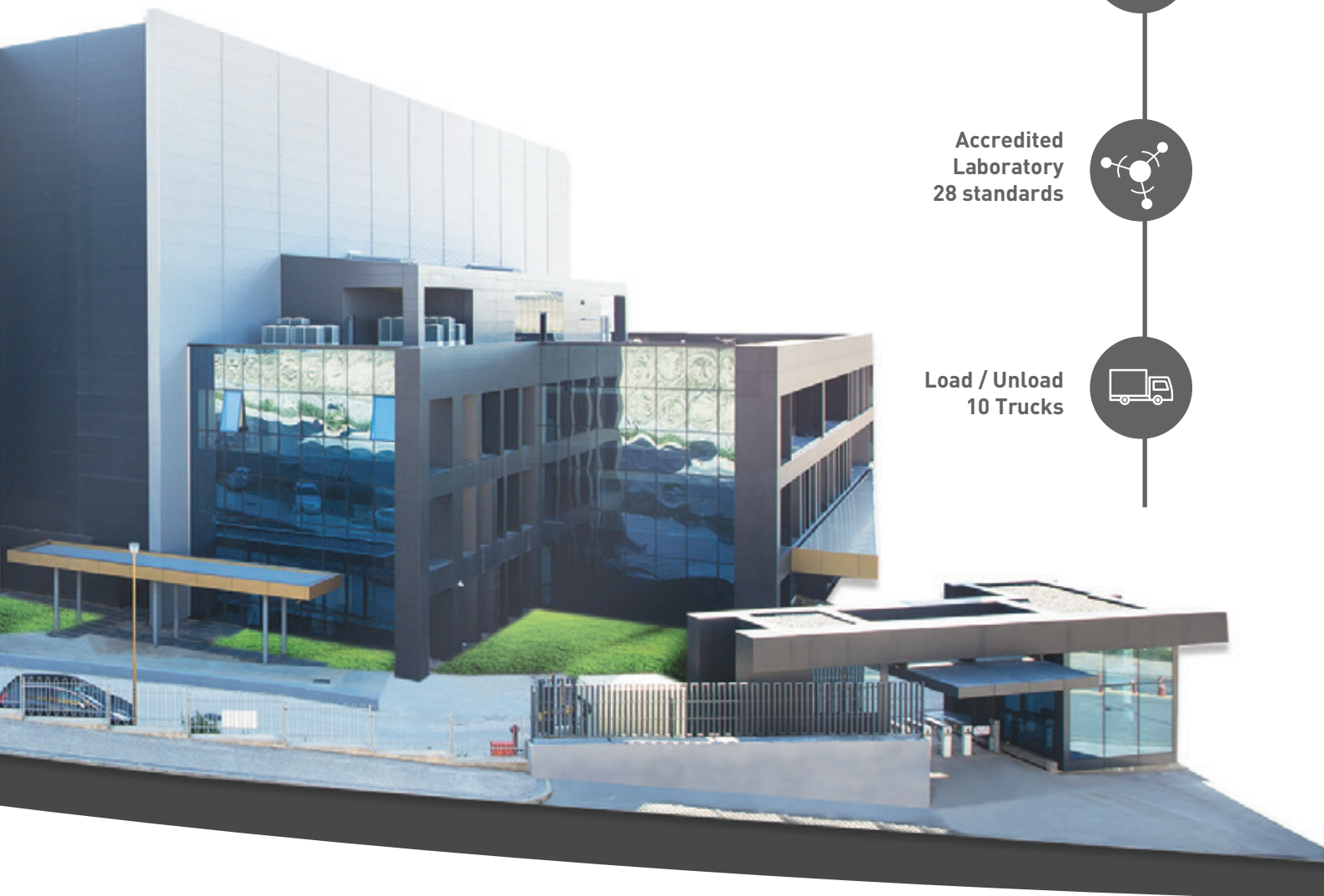
● Powder Coating &
Painting Area

● Assembly Line

● Office



30000 ^{m²} **Manufacturing Zone**



R&D Center
15 Engineers



**Accredited
Laboratory**
28 standards

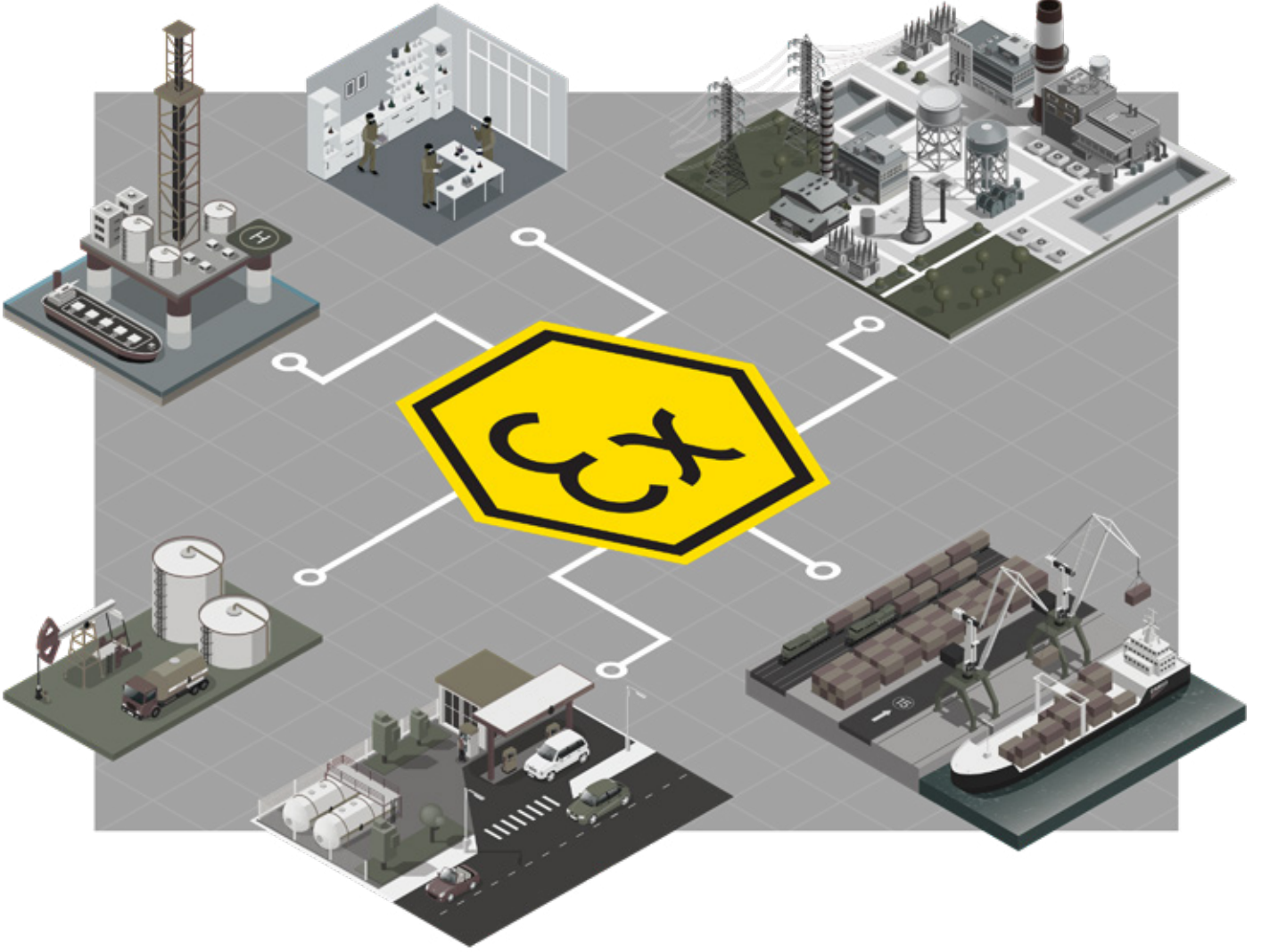


Load / Unload
10 Trucks



Pelsan Ex-Proof Luminaires can be used safely in

Chemical, paint and coating facilities,
petroleum storage facilities, oil filling and
discharging facilities, ports and shipyards,
power plant & industrial plants,
fueling stations



Pelsan Ex-Proof Armatürleri

Kimya ve boya tesisleri, petrol depolama tesisleri,
petrol dolum boşaltım tesisleri, liman & tersaneler,
enerji santralleri, endüstriyel tesisler ve
akaryakıt İstasyonlarında

**güvenle
kullanabilirsiniz!**

Pelsan Explosion Proof luminaires can be safely used in potentially explosive environments.

Type Tip	Power Güç	Lumen Package Lümen Paketi	Efficacy Etkinlik Faktörü	IP Rating Sınıfı	Zone Class Sınıfı	Protection Koruma	Options Opsiyonlar
 Largo LED Waterproof / Etanj	10W - 45W	1650lm- 54950lm	110lm/W	IP65	Zone2 Zone22	II 3G Ex ec IIC T6 Gc II 3D Ex tc IIIC (T80°C) Dc	Emergency Unit
 Largo LED Tube Waterproof / Etanj	Single/ Double	-	-	IP65	Zone2 Zone22	II 3G Ex ec IIC T6 Gc II 3D Ex tc IIIC (T80°C) Dc	-
 Largo T8 Waterproof / Etanj	2x18W/ 2X36W	-	-	IP65	Zone2 Zone22	II 3G Ex ec IIC T6 Gc II 3D Ex tc IIIC (T80°C) Dc	-
 Ausled Emergency / Acil Aydınlatma	5W / 15W	500lm- 1500lm	110lm/W	IP65	Zone2 Zone22	II 3G Ex ec IIC T6 Gc II 3D Ex tc IIIC (T85°C) Dc	Exit Stickers Surface / Recessed Mounted
 Elit Lirad Floodlight / Projektör	20W - 50W	2800lm- 7000lm	Up to 140lm/W	IP65	Zone2 Zone22	II 3G Ex ec IIC T5 Gc II 3D Ex tc IIIC (T95°C) Dc	30°/60°/90° Asymmetric Lens
 Nairo Floodlight / Projektör	50W - 200W	8250lm- 28600lm	Up to 165lm/W	IP66	Zone2 Zone22	II 3G Ex ec IIC T5 Gc II 3D Ex tc IIIC (T95°C) Dc	30°/60°/90° Asymmetric Lens
 Nairo Road & Street / Yol & Cadde	50W - 200W	8250lm- 28600lm	Up to 165lm/W	IP66	Zone2 Zone22	II 3G Ex ec IIC T5 Gc II 3D Ex tc IIIC (T95°C) Dc	30°/60°/90° Asymmetric Lens
 Piriliz Canopy / Kanopi	50W - 200W	8250lm- 28600lm	Up to 165lm/W	IP66	Zone2 Zone22	II 3G Ex ec IIC T5 Gc II 3D Ex tc IIIC (T95°C) Dc	30°/60°/90° Asymmetric Lens
 Sia Highbay / Yüksek Tavan	50W - 200W	8250lm- 28600lm	Up to 165lm/W	IP66	Zone2 Zone22	II 3G Ex ec IIC T5 Gc II 3D Ex tc IIIC (T95°C) Dc	30°/60°/90° Asymmetric Lens

Riskli alanlarda ATEX Belgeli Pelsan Ex-Proof armatürlerle aydınlatma ihtiyaçlarınızı güvenle çözebilirsiniz!



Ex-Proof Waterproof Ex-Proof Etanj Largo LED



Gas explosion proof: ZONE 2
Dust explosion proof: ZONE22
II 3G Ex ec IIC T6 Gc
II 3D Ex tc IIIC (T80 °C) Dc
Complies with 2014/34/EU ATEX Directive

Gaz patlama koruması: ZONE 2
Toz patlama koruması: ZONE22
II 3G Ex ec IIC T6 Gc
II 3D Ex tc IIIC (T80 °C) Dc
2014/34/EU ATEX direktifine uygun



Mechanical Specifications

Mekanik Özellikler

Body	Gövde	GRP
IP Rating	IP Sınıfı	IP65
IK Rating Body	IK Gövde Sınıfı	IK08
Fire Protection	Alev Koruması	650°C
Cable Gland	Kablo Rakor	PG11
Cable	Kablo	-
RAL Code	Ral Kodu	1023
Mounting Type	Montaj Tipi	Surface Mounted Sıva Üstü

Optical Specifications

Optik Özellikler

Light Source	Işık Kaynağı	Power LED
Reflector	Reflektör	-
Lens	Lens	-
Diffuser	Difüzör	PC
CRI		>80
Colour Temperature	Renk Sıcaklığı	3000K / 4000K / 6500K
Photobiological Risk Group	Fotobiyolojik Risk Grubu	RG1
Beam Angle	Işık Açısı	120°

Electrical Specifications

Elektriksel Özellikler

Input Voltage	Giriş Gerilimi	220-240Vac
Frequency	Frekans	50-60Hz
Class	Sınıf	I
System Lifetime	Sistem Ömrü	>50.000h
Power Factor	Güç Faktörü	>0,95
Operating Temperature	Çalışma Sıcaklığı	-20°C / 50°C
Standards	Standartlar	EN60598-2-1, EN62262, EN60529, EN13032, LM79, LM80, 60079-10-1, 60079-10-2
Options	Opsiyonlar	
DALI		-
1-10V		-
Step DIM		-
1hour Emergency Kit	1 Saat Acil Kit	✓
3hour Emergency Kit	3 Saat Acil Kit	✓
Electrical Protection	Elektriksel Sınıf	-
Microwave Sensor	Radar Sensör	-
RAL Code	RAL Kodu	✓
Marine Painting	Marin Boya	-

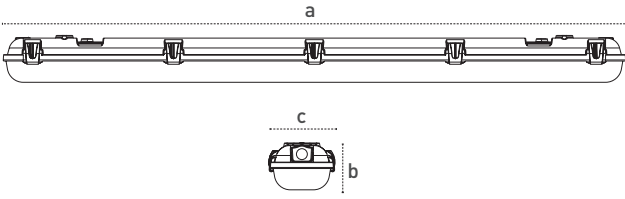
Code No Ürün Kodu	Power Güç (W)	Luminous Flux Işık Akısı (lm)	Colour Temp. Renk Sıcaklığı (K)	Efficacy Etkinlik Faktörü (lm/W)	Dimensions Boyutlar (mm) axbxc	Pcs / Pack Koli Adedi	Package Vol. Koli Hacmi (m³)	Package Weight Koli Ağırlığı (kg)
108458	25	2750	6500	110	670x85x125	6	0,053	12,8
108459	45	4950	6500	110	1280x85x125	6	0,1	18,5

Products codes refer to 6500K and standard products. So, it can be different for options.
Product technical values can be changed ±%7 at different working conditions.
Ürün kodları 6500K standart ürün içindir, farklı CCT ve opsiyonlar için değişebilir.
Ürün bilgileri farklı çalışma koşullarında ±%7 değişiklik gösterebilir.



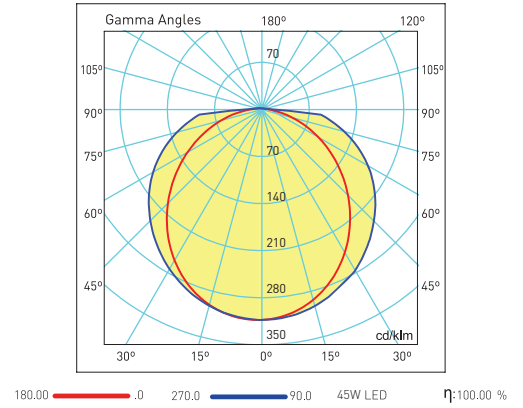
Technical Drawing

Teknik Çizim



Light Distribution Curve

Işık Şiddeti Dağılım Eğrisi



Ex-Proof Waterproof Ex-Proof Etanj Largo LED Tube



Gas explosion proof: ZONE 2
Dust explosion proof: ZONE22
II 3G Ex ec IIC T6 Gc
II 3D Ex tc IIIC (T80 °C) Dc
Complies with 2014/34/EU ATEX Directive

Gaz patlama koruması: ZONE 2
Toz patlama koruması: ZONE22
II 3G Ex ec IIC T6 Gc
II 3D Ex tc IIIC (T80 °C) Dc
2014/34/EU ATEX direktifine uygun



Mechanical Specifications

Mekanik Özellikler

Body	Gövde	GRP
IP Rating	IP Sınıfı	IP65
IK Rating Body	IK Gövde Sınıfı	IK08
Fire Protection	Alev Koruması	650°C
Cable Gland	Kablo Rakor	PG11
Cable	Kablo	-
RAL Code	Ral Kodu	1023
Mounting Type	Montaj Tipi	Surface Mounted Sıva Üstü

Optical Specifications

Optik Özellikler

Light Source	Işık Kaynağı	-
Reflector	Reflektör	-
Lens	Lens	-
Diffuser	Difüzör	PC
CRI		-
Colour Temperature	Renk Sıcaklığı	-
Photobiological Risk Group	Fotobiyolojik Risk Grubu	-
Beam Angle	Işık Açısı	120°

Electrical Specifications

Elektriksel Özellikler

Input Voltage	Giriş Gerilimi	220-240Vac
Frequency	Frekans	50-60Hz
Class	Sınıf	I
System Lifetime	Sistem Ömrü	>50.000h
Power Factor	Güç Faktörü	-
Operating Temperature	Çalışma Sıcaklığı	-20°C / 50°C
Standards	Standartlar	EN60598-2-1, EN62262, EN60529, EN13032, LM79, LM80, 60079-10-1, 60079-10-2

Options

Opsiyonlar

DALI		-
1-10V		-
Step DIM		-
1hour Emergency Kit	1 Saat Acil Kit	-
3hour Emergency Kit	3 Saat Acil Kit	-
Electrical Protection	Elektriksel Sınıf	-
Microwave Sensor	Radar Sensör	-
RAL Code	RAL Kodu	✓
Marine Painting	Marin Boya	-

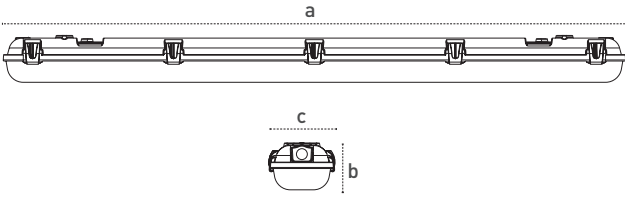
Code No Ürün Kodu	Power Güç (W)	Base Duy	Dimensions Boyutlar (mm) axbxc	Pcs / Pack Koli Adedi	Package Vol. Koli Hacmi (m³)	Package Weight Koli Ağırlığı (kg)
111402	1x9	1xG13	670x85x125	6	0,0414	11
111404	2x9	2xG13	670x85x125	6	0,053	12,8
111405	1x18	1xG13	1280x85x125	6	0,0774	17
111406	2x18	2xG13	1280x85x125	6	0,10062	18,5

Product technical values can be changed ±%7 at different working conditions.
Ürün bilgileri farklı çalışma koşullarında ±%7 değişiklik gösterebilir.



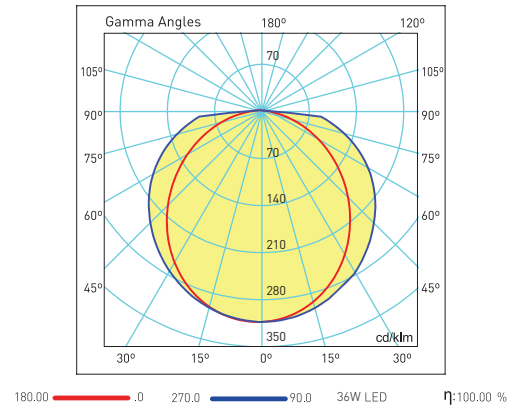
Technical Drawing

Teknik Çizim



Light Distribution Curve

Işık Şiddeti Dağılım Eğrisi



Visit our website for latest product informations and documents.
Güncel ürün bilgi ve belgeleri için web sitemizi ziyaret ediniz.



Ex-Proof Waterproof Ex-Proof Etanj Largo T8



Gas explosion proof: ZONE 2
Dust explosion proof: ZONE22
II 3G Ex ec IIC T6 Gc
II 3D Ex tc IIIC (T80 °C) Dc
Complies with 2014/34/EU ATEX Directive

Gaz patlama koruması: ZONE 2
Toz patlama koruması: ZONE22
II 3G Ex ec IIC T6 Gc
II 3D Ex tc IIIC (T80 °C) Dc
2014/34/EU ATEX direktifine uygun



Mechanical Specifications

Mekanik Özellikler

Body	Gövde	GRP
IP Rating	IP Sınıfı	IP65
IK Rating Body	IK Gövde Sınıfı	IK08
Fire Protection	Alev Koruması	650°C
Cable Gland	Kablo Rakor	PG11
Cable	Kablo	-
RAL Code	Ral Kodu	1023
Mounting Type	Montaj Tipi	Surface Mounted Sıva Üstü

Optical Specifications

Optik Özellikler

Light Source	Işık Kaynağı	TLD
Reflector	Reflektör	-
Lens	Lens	-
Diffuser	Difüzör	PC
CRI		-
Colour Temperature	Renk Sıcaklığı	-
Photobiological Risk Group	Fotobiyolojik Risk Grubu	-
Beam Angle	Işık Açısı	120°

Electrical Specifications

Elektriksel Özellikler

Input Voltage	Giriş Gerilimi	220-240Vac
Frequency	Frekans	50-60Hz
Class	Sınıf	I
System Lifetime	Sistem Ömrü	>50.000h
Power Factor	Güç Faktörü	>0,95
Operating Temperature	Çalışma Sıcaklığı	-20°C / 50°C
Standards	Standartlar	EN60598-2-1, EN62262, EN60529, EN13032, LM79, LM80, 60079-10-1, 60079-10-2
Options	Opsiyonlar	
DALI		-
1-10V		-
Step DIM		-
1hour Emergency Kit	1 Saat Acil Kit	-
3hour Emergency Kit	3 Saat Acil Kit	-
Electrical Protection	Elektriksel Sınıf	-
Microwave Sensor	Radar Sensör	-
RAL Code	RAL Kodu	✓
Marine Painting	Marin Boya	-

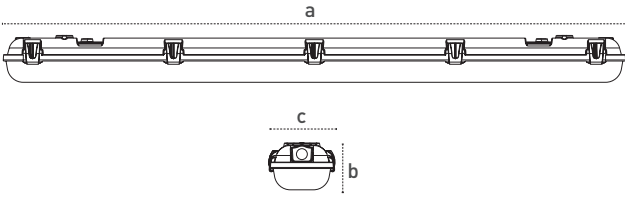
Code No Ürün Kodu	Power Güç (W)	Base Duy	Dimensions Boyutlar (mm) axbxc	Pcs / Pack Koli Adedi	Package Vol. Koli Hacmi (m³)	Package Weight Koli Ağırlığı (kg)
108297	2x18	2xG13	670x85x125	6	0,05304	12,8
108298	2x36	2xG13	1280x85x125	6	0,10062	18,5

Product technical values can be changed ±%7 at different working conditions.
Ürün bilgileri farklı çalışma koşullarında ±%7 değişiklik gösterebilir.



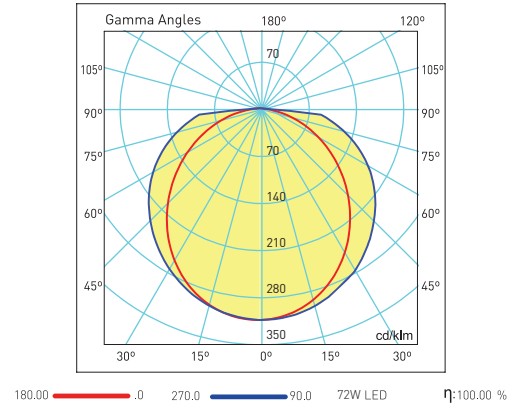
Technical Drawing

Teknik Çizim



Light Distribution Curve

Işık Şiddeti Dağılım Eğrisi

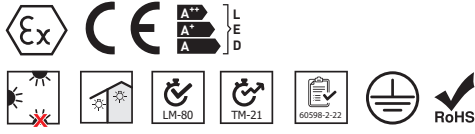


Ex-Proof Emergency Luminaires Ex-Proof Acil Aydınlatma Armatürleri Ausled & Raused



Gas Explosion Proof: ZONE 2
Dust Explosion Proof: ZONE22
II 3G Ex ec IIC T6 Gc
II 3D Ex tc IIIC (T85°C) Dc

Gaz Patlama Koruması: ZONE2
Toz Patlama Koruması: ZONE22
II 3G Ex ec IIC T6 Gc
II 3D Ex tc IIIC (T85°C) Dc



Mechanical Specifications

Mekanik Özellikler

Body	Gövde	PC
IP Rating	IP Sınıfı	IP65
IK Rating	IK Gövde Sınıfı	IK08
Fire Protection	Alev Koruması	650°C
Cable Gland	Kablo Rakor	PG9/M16
Cable	Kablo	-
RAL Code	Ral Kodu	1023
Mounting Type	Montaj Tipi	Surface-Recessed Mounted
		Sıva Üstü - Sıva Altı

Optical Specifications

Optik Özellikler

Light Source	Işık Kaynağı	Power LED
Reflector	Reflektör	-
Lens	Lens	PMMA
Diffuser	Difüzör	PC
CRI		>80
Colour Temperature	Renk Sıcaklığı	3000K-4000K-6500K
Photobiological Risk Group	Fotobiyolojik Risk Grubu	RG01
Beam Angle	Işık Açısı	110°

Electrical Specifications

Elektriksel Özellikler

Input Voltage	Giriş Gerilimi	220-240Vac
Frequency	Frekans	50-60Hz
Class	Sınıf	I
System Lifetime	Sistem Ömrü	>50.000h
Power Factor	Güç Faktörü	>0,95
Operating Temperature	Çalışma Sıcaklığı	-20°C / 45°C
Function Mode	Çalışma Şekli	Maintained / Non-Maintained
		Sürekli / Kesintide
Charging Indicator	Şarj Göstergesi	-
Discharging Indicator	Deşarj Göstergesi	-
Switch	Anahtar	-
Standards	Standartlar	60598-2-22, LM79, EN 13032, LM80, TM21, EN 62262, EN 60529, 60079-10-1, 60079-10-2
Options	Opsiyonlar	
DALI		-
1-10V		-
Step DIM		-
Electrical Protection	Elektriksel Sınıf	-
RAL Code	RAL Kodu	✓

Code No Ürün Kodu	Type Tip	Power Güç (W)	Battery Batarya	Charging Time Şarj Süresi	Discharging Time Deşarj Süresi	Lum. Flux Işık Akısı (lm)	Colour Temp. Renk Sıcaklığı (K)	Efficacy Etkinlik Faktörü (lm/W)	Dimensions Boyutlar (mm) axbxc	Pcs / Pack Koli Adedi	Pack. Vol. Koli Hacmi (m³)	Pack. Weight Koli Ağırlığı (kg)
109710	Surface Mounted Sıva Üstü	15	3,7V 4500mAh	24h	3h	1500	6500	100	350x117x76	6	0,027	5,5
111644	Recessed Mounted Sıva Altı	15	3,7V 4500mAh	24h	3h	1500	6500	100	350x117x76	6	0,027	5,5
111683	Surface Mounted Sıva Üstü	15	3,7V 4500mAh	24h	3h	1500	6500	100	350x117x218	6	0,027	5,5

Products codes refere 6500K and standard products. So, it can be different for options. Ürün kodları 6500K standart ürün içindir, farklı CCT ve opsiyonlar için değişebilir. Product technical values can be changed ±%7 at different working conditions. Ürün bilgileri farklı çalışma koşullarında ±%7 değişiklik gösterebilir.

All your lighting needs in one address.
Tüm aydınlatma ihtiyaçlarınız için tek adres.

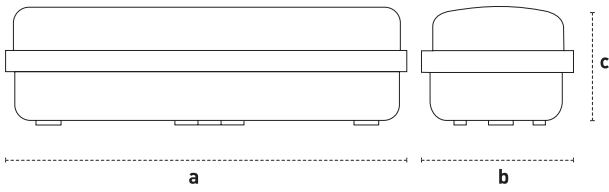


Technical Drawing

Teknik Çizim

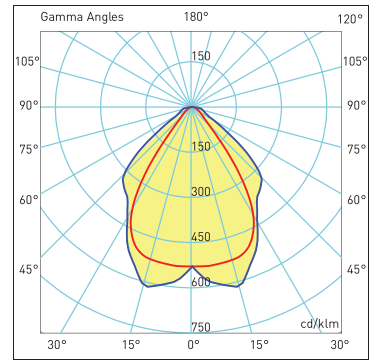
Ausled

109710 / 111644



Light Distribution Curve

Işık Şiddeti Dağılım Eğrisi



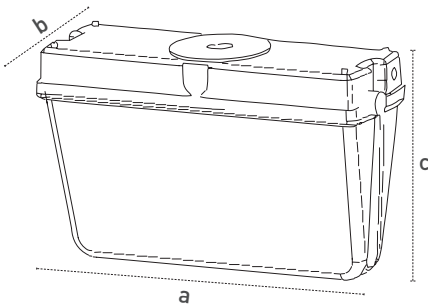
180,0 0,0 270,0 90,0 15W η :1000,0%

Technical Drawing

Teknik Çizim

Rausled

111683



Visit our website for latest product informations and documents.
Güncel ürün bilgi ve belgeleri için web sitemizi ziyaret ediniz.



Ex-Proof Floodlights Ex-Proof Projektörler Elit Lirad



Gas Explosion Proof: ZONE 2
Dust Explosion Proof: ZONE22
II 3G Ex ec IIC T5 Gc
II 3D Ex tc IIIC (T95°C) Dc

Gaz Patlama Koruması: ZONE2
Toz Patlama Koruması: ZONE22
II 3G Ex ec IIC T5 Gc
II 3D Ex tc IIIC (T95°C) Dc



Code No Ürün Kodu	Power Güç (W)	Luminous Flux Işık Akısı (lm)	Colour Temp. Renk Sıcaklığı (K)	Efficacy Etkinlik Faktörü (lm/W)	Dimensions Boyutlar (mm) axbxc	Pcs / Pack Koli Adedi	Package Vol. Koli Hacmi (m ³)	Package Weight Koli Ağırlığı (kg)
109707	50	7000	6500	140	200x295x175	4	0,05	12

Products codes refere 6500K and standard products. So, it can be different for options.
Product technical values can be changed ±%7 at different working conditions.
Ürün kodları 6500K standart ürün içindir, farklı CCT ve opsiyonlar için değişebilir.
Ürün bilgileri farklı çalışma koşullarında ±%7 değişiklik gösterebilir.

Mechanical Specifications

Mekanik Özellikler

Body	Gövde	GRP
IP Rating	IP Sınıfı	IP65
IK Rating	IK Gövde Sınıfı	IK08
Fire Protection	Alev Koruması	650°C
Cable Gland	Kablo Rakor	M20
Cable	Kablo	3x1,5mm ²
RAL Code	Ral Kodu	1023
Mounting Type	Montaj Tipi	Pole-Ground / Direk-Zemin

Optical Specifications

Optik Özellikler

Light Source	Işık Kaynağı	Power LED
Reflector	Reflektör	Aluminium Alüminyum
Lens	Lens	PMMA
Diffuser	Difüzör	Tempered Glass Temperli Cam
CRI		>70
Colour Temperature	Renk Sıcaklığı	3000K-4000K-6500K
Photobiological Risk Group	Fotobiyolojik Risk Grubu	RG01
Beam Angle	Işık Açısı	Symmetric / Asymmetric Simetrik / Asimetrik

Electrical Specifications

Elektriksel Özellikler

Input Voltage	Giriş Gerilimi	220-240Vac
Frequency	Frekans	50-60Hz
Class	Sınıf	I
System Lifetime	Sistem Ömrü	>50.000h
Power Factor	Güç Faktörü	>0,95
Operating Temperature	Çalışma Sıcaklığı	-20°C / 45°C
Standards	Standartlar	60598-2-5, LM79, EN 13032, LM80, TM21, EN 62262, EN 60529, 60079-10-1, 60079-10-2

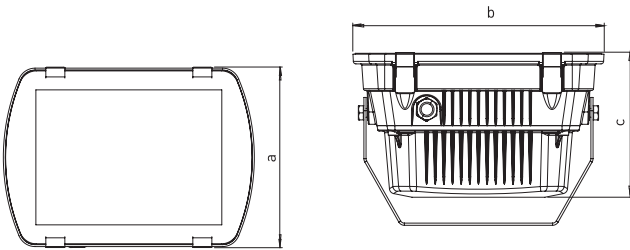
Options

Opsiyonlar

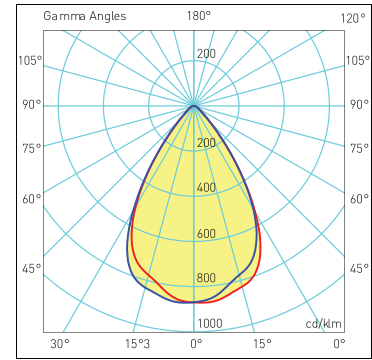
DALI		-
1-10V		-
Step DIM		-
1hour Emergency Kit	1 Saat Acil Kit	-
3hour Emergency Kit	3 Saat Acil Kit	-
Electrical Protection	Elektriksel Sınıf	-
Microwave Sensor	Radar Sensör	-
RAL Code	RAL Kodu	✓
Marine Painting	Marin Boya	-



Technical Drawing Teknik Çizim



Light Distribution Curve Işık Şiddeti Dağılım Eğrisi



180.0 — 0.0 50W LED η :1000.0 %
270.0 — 90.0



Ex-Proof Floodlights Ex-Proof Projektörler

Nairo



Gas explosion proof: ZONE 2
Dust explosion proof: ZONE22
II 3G Ex ec IIC T5 Gc
II 3D Ex tc IIIC (T95 °C) Dc
Complies with 2014/34/EU ATEX Directive

Gaz patlama koruması: ZONE 2
Toz patlama koruması: ZONE22
II 3G Ex ec IIC T5 Gc
II 3D Ex tc IIIC (T95 °C) Dc
2014/34/EU ATEX direktifine uygun



Mechanical Specifications Mekanik Özellikler

Body	Gövde	Aluminium	Alüminyum
IP Rating	IP Sınıfı	IP66	
IK Rating Body	IK Gövde Sınıfı	IK08	
Fire Protection	Alev Koruması	650°C	
Cable Gland	Kablo Rakor	PG11	
Cable	Kablo	3x1,5mm ²	
RAL Code	Ral Kodu	1023	
Mounting Type	Montaj Tipi	Pole / Ground	Direk / Zemin

Optical Specifications Optik Özellikler

Light Source	Işık Kaynağı	Power LED	
Reflector	Reflektör	-	
Lens	Lens	30° / 60° / 90°	
Diffuser	Difüzör	Tempered Glass	Temperli Cam
CRI		>70	
Colour Temperature	Renk Sıcaklığı	3000K / 4000K / 6500K	
Photobiological Risk Group	Fotobiyolojik Risk Grubu	RG1	
Beam Angle	Işık Açısı	Symmetric	Simetrik

Electrical Specifications Elektriksel Özellikler

Input Voltage	Giriş Gerilimi	220-240Vac	
Frequency	Frekans	50-60Hz	
Class	Sınıf	I	
System Lifetime	Sistem Ömrü	>50.000h	
Power Factor	Güç Faktörü	>0,95	
Operating Temperature	Çalışma Sıcaklığı	-20°C / +55°C	
Standards	Standartlar	EN60598-2-5, EN62262, EN60529, EN13032, LM79, LM80, 60079-10-1, 60079-10-2	

Options Opsiyonlar

DALI		-	
1-10V		-	
Step DIM		-	
1hour Emergency Kit	1 Saat Acil Kit	-	
3hour Emergency Kit	3 Saat Acil Kit	-	
Electrical Protection	Elektriksel Sınıf	-	
Microwave Sensor	Radar Sensör	-	
RAL Code	RAL Kodu	✓	
Marine Painting	Marin Boya	-	

Code No Ürün Kodu	Power Güç (W)	Luminous Flux Işık Akısı (lm)	Colour Temp. Renk Sıcaklığı (K)	Efficacy Etkinlik Faktörü (lm/W)	Dimensions Boyutlar (mm) axbxc	Pcs / Pack Koli Adedi	Package Vol. Koli Hacmi (m ³)	Package Weight Koli Ağırlığı (kg)
111372	50	8250	6500	165	342x342x121	1	0,0262	8
111371	75	12000	6500	160	342x342x121	1	0,0262	8
111370	100	15500	6500	155	342x342x121	1	0,0262	8
111369	125	19000	6500	152	342x342x121	1	0,0262	8
111368	150	22500	6500	150	342x342x121	1	0,0262	8
111055	200	28600	6500	143	342x342x121	1	0,0262	8

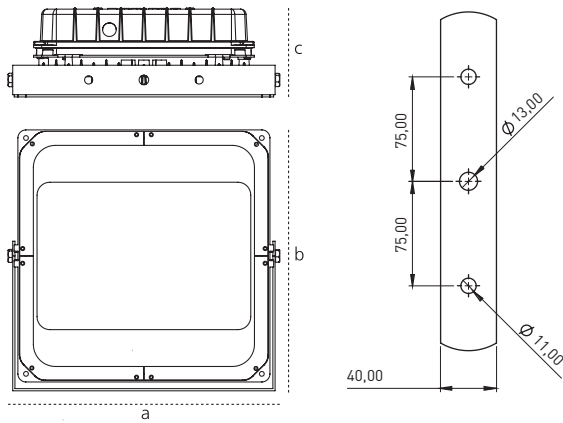
Products codes refere 6500K and standard products. So, it can be different for options. Ürün kodları 6500K standart ürün içindir, farklı CCT ve opsiyonlar için değişebilir.
Product technical values can be changed ±%7 at different working conditions. Ürün bilgileri farklı çalışma koşullarında ±%7 değişiklik gösterebilir.

All your lighting needs in one adress.
Tüm aydınlatma ihtiyaçlarınız için tek adres.



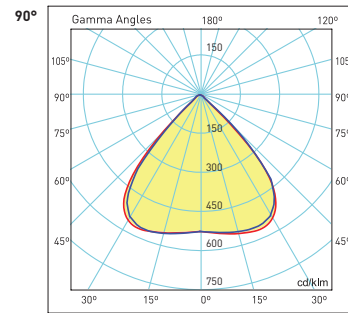
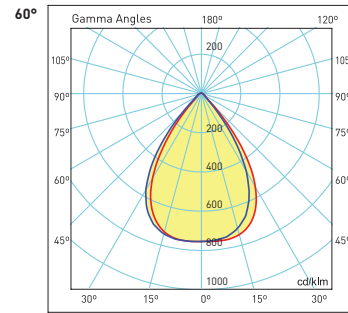
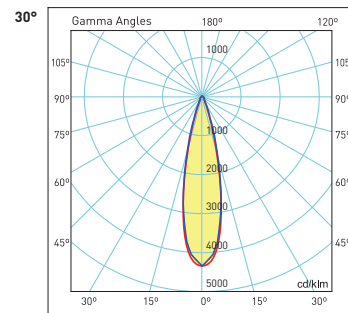
Technical Drawing

Teknik Çizim



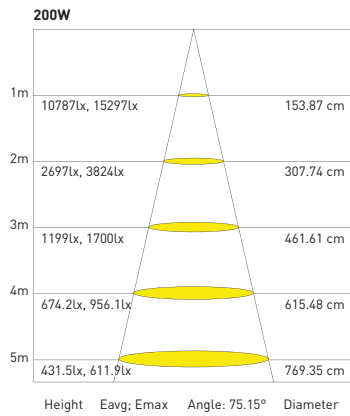
Light Distribution Curve

Işık Şiddeti Dağılım Eğrisi



Cone Diagram

Konik Diagram



Visit our website for latest product informations and documents.
Güncel ürün bilgi ve belgeleri için web sitemizi ziyaret ediniz.



Ex-Proof Road & Street Luminaires

Ex-Proof Yol & Cadde Armatürler

Nairo



Gas explosion proof: ZONE 2

Dust explosion proof: ZONE22

II 3G Ex ec IIC T5 Gc

II 3D Ex tc IIIC (T95 °C) Dc

Complies with 2014/34/EU ATEX Directive

Gaz patlama koruması: ZONE 2

Toz patlama koruması: ZONE22

II 3G Ex ec IIC T5 Gc

II 3D Ex tc IIIC (T95 °C) Dc

2014/34/EU ATEX direktifine uygun



Mechanical Specifications

Mekanik Özellikler

Body	Gövde	Aluminium	Alüminyum
IP Rating	IP Sınıfı	IP66	
IK Rating	IK Gövde Sınıfı	IK08	
Fire Protection	Alev Koruması	650°C	
Cable Gland	Kablo Rakor	PG11	
Cable	Kablo	3x1,5mm ²	
RAL Code	Ral Kodu	1023	
Mounting Type	Montaj Tipi	Pole	Direk

Optical Specifications

Optik Özellikler

Light Source	Işık Kaynağı	Power LED	
Reflector	Reflektör	-	
Lens	Lens	Asymmetric	Asimetrik
Diffuser	Difüzör	Tempered Glass	Temperli Cam
CRI		>70	
Colour Temperature	Renk Sıcaklığı	3000K / 4000K / 6500K	
Photobiological Risk Group	Fotobiyolojik Risk Grubu	RG1	
Beam Angle	Işık Açısı	Asymmetric	Asimetrik

Electrical Specifications

Elektriksel Özellikler

Input Voltage	Giriş Gerilimi	220-240Vac	
Frequency	Frekans	50-60Hz	
Class	Sınıf	I	
System Lifetime	Sistem Ömrü	>50.000h	
Power Factor	Güç Faktörü	>0,95	
Operating Temperature	Çalışma Sıcaklığı	-20°C / +55°C	
Standards	Standartlar	EN60598-2-3, EN62262, EN60529, EN13032, LM79, LM80, 60079-10-1, 60079-10-2	

Options

Opsiyonlar

DALI		-	
1-10V		-	
Step DIM		-	
1hour Emergency Kit	1 Saat Acil Kit	-	
3hour Emergency Kit	3 Saat Acil Kit	-	
Electrical Protection	Elektriksel Sınıf	-	
Microwave Sensor	Radar Sensör	-	
RAL Code	RAL Kodu	✓	
Marine Painting	Marin Boya	-	

Code No Ürün Kodu	Power Güç (W)	Luminous Flux Işık Akısı (lm)	Colour Temp. Renk Sıcaklığı (K)	Efficacy Etkinlik Faktörü (lm/W)	Dimensions Boyutlar (mm) axbxc	Console Entry Konsol Girişi (mm)	Pcs / Pack Koli Adedi	Package Vol. Koli Hacmi (m ³)	Package Weight Koli Ağırlığı (kg)
111367	50	8100	4000	162	485x152x352	42-60	1	0,034	8
111366	75	11775	4000	157	485x152x352	42-60	1	0,034	8
111365	100	15200	4000	152	485x152x352	42-60	1	0,034	8
111364	125	18625	4000	149	485x152x352	42-60	1	0,034	8
111363	150	21900	4000	146	485x152x352	42-60	1	0,034	8
111362	200	28000	4000	140	485x152x352	42-60	1	0,034	8

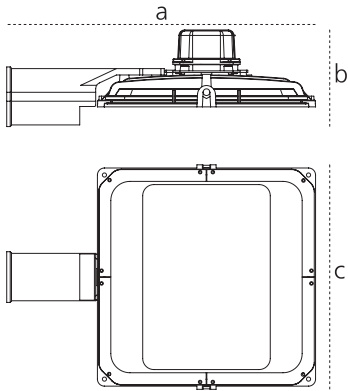
Products codes refer to 4000K and standard products. So, it can be different for options. Ürün kodları 4000K standart ürün içindir, farklı CCT ve opsiyonlar için değişebilir. Product technical values can be changed ±%7 at different working conditions. Ürün bilgileri farklı çalışma koşullarında ±%7 değişiklik gösterebilir.

All your lighting needs in one address.
Tüm aydınlatma ihtiyaçlarınız için tek adres.



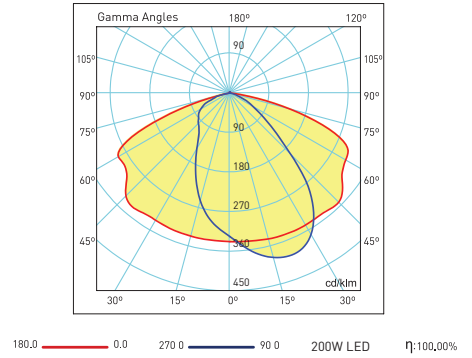
Technical Drawing

Teknik Çizim



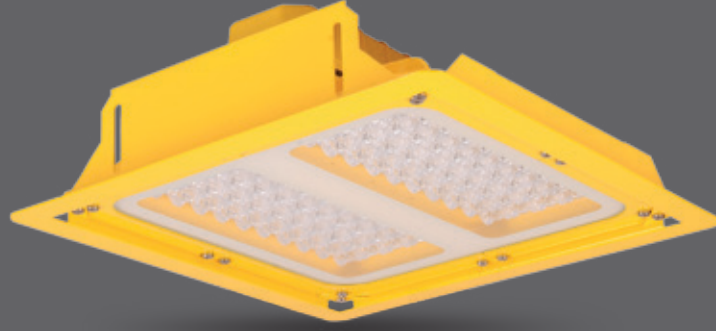
Light Distribution Curve

Işık Şiddeti Dağılım Eğrisi



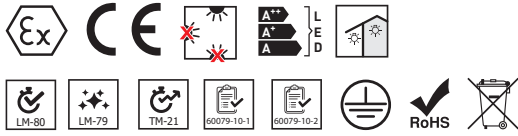
Ex-Proof Canopy Ex-Proof Kanopi

Piroliz



Gas explosion proof: ZONE 2
Dust explosion proof: ZONE22
II 3G Ex ec IIC T5 Gc
II 3D Ex tc IIIC (T95 °C) Dc
Complies with 2014/34/EU ATEX Directive

Gaz patlama koruması: ZONE 2
Toz patlama koruması: ZONE22
II 3G Ex ec IIC T5 Gc
II 3D Ex tc IIIC (T95 °C) Dc
2014/34/EU ATEX direktifine uygun



Mechanical Specifications Mekanik Özellikler

Body	Gövde	Aluminium	Alüminyum
IP Rating	IP Sınıfı	IP66	
IK Rating Body	IK Gövde Sınıfı	IK08	
Fire Protection	Alev Koruması	650°C	
Cable Gland	Kablo Rakor	PG11	
Cable	Kablo	3x1,5mm ²	
RAL Code	Ral Kodu	1023	
Mounting Type	Montaj Tipi	Recessed Mounted	Sıva Altı

Optical Specifications Optik Özellikler

Light Source	Işık Kaynağı	Power LED	
Reflector	Reflektör	-	
Lens	Lens	30° / 60° / 90°	
Diffuser	Difüzör	Tempered Glass	Temperli Cam
CRI		>70	
Colour Temperature	Renk Sıcaklığı	3000K / 4000K / 6500K	
Photobiological Risk Group	Fotobiyolojik Risk Grubu	RG1	
Beam Angle	Işık Açısı	Symmetric	Simetrik

Electrical Specifications Elektriksel Özellikler

Input Voltage	Giriş Gerilimi	220-240Vac	
Frequency	Frekans	50-60Hz	
Class	Sınıf	I	
System Lifetime	Sistem Ömrü	>50.000h	
Power Factor	Güç Faktörü	>0,95	
Operating Temperature	Çalışma Sıcaklığı	-20°C / +55°C	
Standards	Standartlar	EN60598-2-2, EN62262, EN60529,	

Options Opsiyonlar

DALI		-	
1-10V		-	
Step DIM		-	
1hour Emergency Kit	1 Saat Acil Kit	-	
3hour Emergency Kit	3 Saat Acil Kit	-	
Electrical Protection	Elektriksel Sınıf	-	
Microwave Sensor	Radar Sensör	-	
RAL Code	RAL Kodu	✓	
Marine Painting	Marin Boya	-	

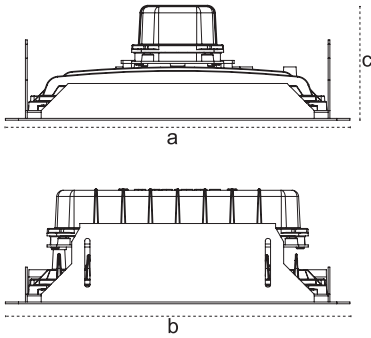
Code No Ürün Kodu	Power Güç (W)	Luminous Flux Işık Akısı (lm)	Colour Temp. Renk Sıcaklığı (K)	Efficacy Etkinlik Faktörü (lm/W)	Dimensions Boyutlar (mm) axbxc	Pcs / Pack Koli Adedi	Package Vol. Koli Hacmi (m ³)	Package Weight Koli Ağırlığı (kg)
111376	50	8250	6500	165	395x385x132	1	0,0243	8
111375	75	12000	6500	160	395x385x132	1	0,0243	8
111374	100	15500	6500	155	395x385x132	1	0,0243	8
111382	125	19000	6500	152	395x385x132	1	0,0243	8
111373	150	22500	6500	150	395x385x132	1	0,0243	8
111056	200	28600	6500	143	395x385x132	1	0,0243	8

Products codes refere 6500K and standard products. So, it can be different for options. Ürün kodları 6500K standart ürün içindir, farklı CCT ve opsiyonlar için değişebilir.
Product technical values can be changed ±%7 at different working conditions. Ürün bilgileri farklı çalışma koşullarında ±%7 değişiklik gösterebilir.

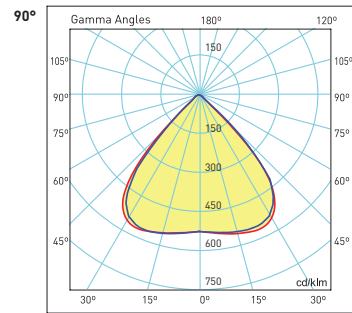
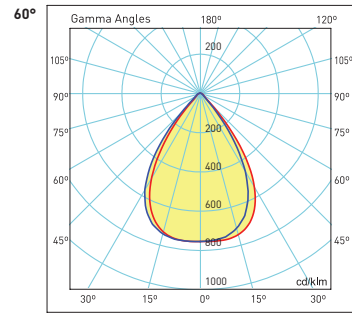
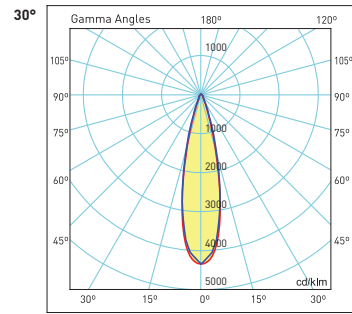
All your lighting needs in one adress.
Tüm aydınlatma ihtiyaçlarınız için tek adres.



Technical Drawing
Teknik Çizim



Light Distribution Curve
Işık Şiddeti Dağılım Eğrisi



Visit our website for latest product informations and documents.
Güncel ürün bilgi ve belgeleri için web sitemizi ziyaret ediniz.

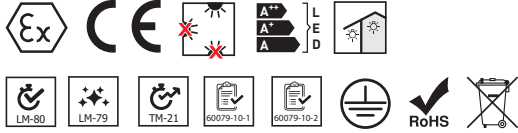


Ex-Proof Highbay Ex-Proof Yüksek Tavan Sia



Gas explosion proof: ZONE 2
Dust explosion proof: ZONE22
II 3G Ex ec IIC T5 Gc
II 3D Ex tc IIIC (T95 °C) Dc
Complies with 2014/34/EU ATEX Directive

Gaz patlama koruması: ZONE 2
Toz patlama koruması: ZONE22
II 3G Ex ec IIC T5 Gc
II 3D Ex tc IIIC (T95 °C) Dc
2014/34/EU ATEX direktifine uygun



Mechanical Specifications Mekanik Özellikler

Body	Gövde	Aluminium	Alüminyum
IP Rating	IP Sınıfı	IP66	
IK Rating Body	IK Gövde Sınıfı	IK08	
Fire Protection	Alev Koruması	650°C	
Cable Gland	Kablo Rakor	PG11	
Cable	Kablo	3x1,5mm ²	
RAL Code	Ral Kodu	1023	
Mounting Type	Montaj Tipi	Surface Mounted	Sıva Üstü

Optical Specifications Optik Özellikler

Light Source	Işık Kaynağı	Power LED	
Reflector	Reflektör	-	
Lens	Lens	30° / 60° / 90°	
Diffuser	Difüzör	Tempered Glass	Temperli Cam
CRI		>70	
Colour Temperature	Renk Sıcaklığı	3000K / 4000K / 6500K	
Photobiological Risk Group	Fotobiyolojik Risk Grubu	RG1	
Beam Angle	Işık Açısı	Symmetric	Simetrik

Electrical Specifications Elektriksel Özellikler

Input Voltage	Giriş Gerilimi	220-240Vac	
Frequency	Frekans	50-60Hz	
Class	Sınıf	I	
System Lifetime	Sistem Ömrü	>50.000h	
Power Factor	Güç Faktörü	>0,95	
Operating Temperature	Çalışma Sıcaklığı	-20°C / +55°C	
Standards	Standartlar	EN60598-2-1, EN62262, EN60529,	

Options Opsiyonlar

DALI		-	
1-10V		-	
Step DIM		-	
1hour Emergency Kit	1 Saat Acil Kit	-	
3hour Emergency Kit	3 Saat Acil Kit	-	
Electrical Protection	Elektriksel Sınıf	-	
Microwave Sensor	Radar Sensör	-	
RAL Code	RAL Kodu	✓	
Marine Painting	Marin Boya	-	

Code No Ürün Kodu	Power Güç (W)	Luminous Flux Işık Akısı (lm)	Colour Temp. Renk Sıcaklığı (K)	Efficacy Etkinlik Faktörü (lm/W)	Dimensions Boyutlar (mm) axbxc	Pcs / Pack Koli Adedi	Package Vol. Koli Hacmi (m ³)	Package Weight Koli Ağırlığı (kg)
111381	50	8250	6500	165	342x342x160	1	0,018	8
111380	75	12000	6500	160	342x342x160	1	0,018	8
111379	100	15500	6500	155	342x342x160	1	0,018	8
111378	125	19000	6500	152	342x342x160	1	0,018	8
111377	150	22500	6500	150	342x342x160	1	0,018	8
111053	200	28600	6500	143	342x342x160	1	0,018	8

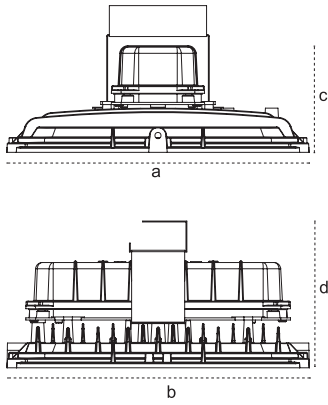
Products codes refere 6500K and standard products. So, it can be different for options. Ürün kodları 6500K standart ürün içindir, farklı CCT ve opsiyonlar için değişebilir.
Product technical values can be changed ±%7 at different working conditions. Ürün bilgileri farklı çalışma koşullarında ±%7 değişiklik gösterebilir.

All your lighting needs in one adress.
Tüm aydınlatma ihtiyaçlarınız için tek adres.



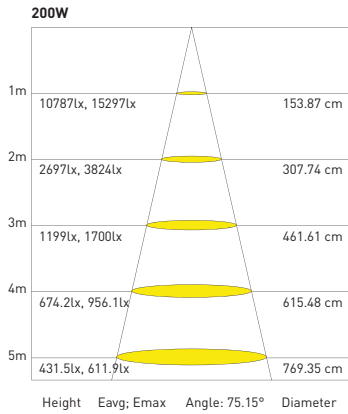
Technical Drawing

Teknik Çizim



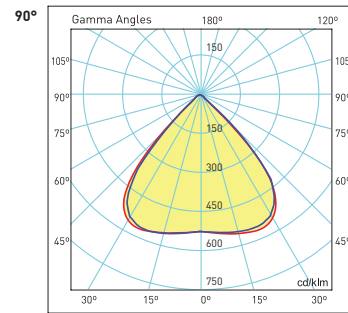
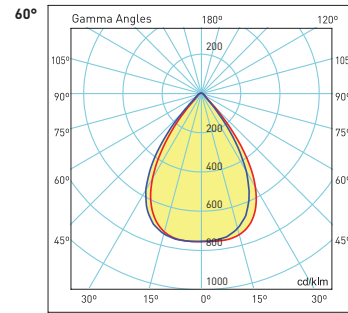
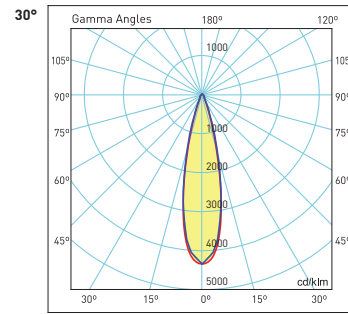
Cone Diagram

Konik Diagram



Light Distribution Curve

Işık Şiddeti Dağılım Eğrisi



Visit our website for latest product informations and documents.
Güncel ürün bilgi ve belgeleri için web sitemizi ziyaret ediniz.



ATEX Documents Belgeleri

IEP ENERGY PETROLEUM INSTITUTE **IEP ATEX**

Supplement Nr: 01
Type Examination Certificate

(1) **Equipment or Protective Systems Intended for use in Potentially Explosive Atmospheres**
Directive 2014/34/EU

(2) Type Examination Certificate Number: IEP 18 ATEX 0097

(3) Equipment: **Large Type - Ex-proof Luminaires**

(4) Firm Name: **PELSAN AYDINLATMA SANAYI VE TICARET A.Ş.**

(5) Firm Address: **İmes Sanayi Sitesi A Blok 101 Sok. No:38 Y.Dudulla - İSTANBUL / TURKEY**

(6) This equipment or protective system and any of acceptable variation thereto is specified in the schedule to this certificate and the documents therein referred to.

(7) The IEP Ulaştırması Enerji Petrol Güçün, Sertifikasyon ve Teknik Hizmetler Organizasyonu Tic. Ltd. Şti., certifies that this equipment or protective system has been found to comply with the Essential Health and Safety Requirements relating to the design and construction of category 3 equipment, which is intended for use in potentially explosive atmospheres, given in Annex II to the Council Directive 2014/34/EU. The examination and test results are recorded in confidential Report No: IEP.Rp.Ex.10-1281-1 date 06.10.2021.

(8) Compliance with Essential Health and safety requirements has been assured by compliance with:
EN IEC 60079-0:2018, EN 60079-7:2015, EN 60079-31:2014

(9) If the sign "X" is placed after the certificate number, it indicates that the product is subject to Specified Conditions of Safe Use specified in the schedule to this certificate.

(10) This Type Examination Certificate relates only to the design and specification for construction of the equipment or protective system. It does not cover process for actual manufacture or supply of the equipment or protective system, for which further requirements of the directive are applicable.

(11) The marking of the equipment or protective system shall include the following:

Ex IIG Ex or IIC T4 Gc
II 2D Ex or IIC T 80° C Dc

Responsible Person:
Nurettin Terzioğlu
Head of Certification Body

Supplement 1 Date of Issue : 08.10.2021

IEP Ulaştırması Enerji Petrol Güçün, Sertifikasyon ve Teknik Hizmetler Organizasyonu Tic. Ltd. Şti. 5746/5 Sok. No:9,K:2 Beşiktaş - Etiler / TURKEY
Tel : +90 212 431 17 43 - 44 Fax : +90 212 431 17 30 E-mail: ipp@iep.com.tr P: 45
This certificate is granted subject to the general conditions of the IEP Energy Petroleum Institute. This certificate may only be reproduced in its entirety and without any change, schedule included. You can check accuracy of this document by www.ipp.com.tr Page | 1 / 2

ATEX - Ex-Proof Largo Waterproof Luminaires

IEP ENERGY PETROLEUM INSTITUTE **IEP ATEX**

Type Examination Certificate

(1) **Equipment or Protective Systems Intended for use in Potentially Explosive Atmospheres**
Directive 2014/34/EU

(2) Type Examination Certificate Number: IEP 21 ATEX 01008

(3) Equipment: **EH Lirad Type - LED Projector**

(4) Firm Name: **PELSAN AYDINLATMA SANAYI VE TICARET A.Ş.**

(5) Firm Address: **İmes Sanayi Sitesi A Blok 101 Sok. No:38 Y.Dudulla - İSTANBUL / TURKEY**

(6) This equipment or protective system and any of acceptable variation thereto is specified in the schedule to this certificate and the documents therein referred to.

(7) The IEP Ulaştırması Enerji Petrol Güçün, Sertifikasyon ve Teknik Hizmetler Organizasyonu Tic. Ltd. Şti., certifies that this equipment or protective system has been found to comply with the Essential Health and Safety Requirements relating to the design and construction of category 3 equipment, which is intended for use in potentially explosive atmospheres, given in Annex II to the Council Directive 2014/34/EU. The examination and test results are recorded in confidential Report No: IEP.Rp.Ex.10-2056 date 06.10.2021.

(8) Compliance with Essential Health and safety requirements has been assured by compliance with:
EN IEC 60079-0:2018, EN 60079-7:2015, EN 60079-31:2014

(9) If the sign "X" is placed after the certificate number, it indicates that the product is subject to Specified Conditions of Safe Use specified in the schedule to this certificate.

(10) This Type Examination Certificate relates only to the design and specification for construction of the equipment or protective system. It does not cover process for actual manufacture or supply of the equipment or protective system, for which further requirements of the directive are applicable.

(11) The marking of the equipment or protective system shall include the following:

Ex IIG Ex or IIC T4 Gc
II 2D Ex or IIC T 80° C Dc

Responsible Person:
Nurettin Terzioğlu
Head of Certification Body

Date of Issue : 08.10.2021

IEP Ulaştırması Enerji Petrol Güçün, Sertifikasyon ve Teknik Hizmetler Organizasyonu Tic. Ltd. Şti. 5746/5 Sok. No:9,K:2 Beşiktaş - Etiler / TURKEY
Tel : +90 212 431 17 43 - 44 Fax : +90 212 431 17 30 E-mail: ipp@iep.com.tr P: 45
This certificate is granted subject to the general conditions of the IEP Energy Petroleum Institute. This certificate may only be reproduced in its entirety and without any change, schedule included. You can check accuracy of this document by www.ipp.com.tr Page | 1 / 2

ATEX - Ex-Proof Elit Lirad Luminaires

IEP ENERGY PETROLEUM INSTITUTE **IEP ATEX**

Type Examination Certificate

(1) **Equipment or Protective Systems Intended for use in Potentially Explosive Atmospheres**
Directive 2014/34/EU

(2) Type Examination Certificate Number: IEP 21 ATEX 01007

(3) Equipment: **Ausled / Raused Emergency Type - Ex-proof Luminaires**

(4) Firm Name: **PELSAN AYDINLATMA SANAYI VE TICARET A.Ş.**

(5) Firm Address: **İmes Sanayi Sitesi A Blok 101 Sok. No:38 Y.Dudulla - İSTANBUL / TURKEY**

(6) This equipment or protective system and any of acceptable variation thereto is specified in the schedule to this certificate and the documents therein referred to.

(7) The IEP Ulaştırması Enerji Petrol Güçün, Sertifikasyon ve Teknik Hizmetler Organizasyonu Tic. Ltd. Şti., certifies that this equipment or protective system has been found to comply with the Essential Health and Safety Requirements relating to the design and construction of category 3 equipment, which is intended for use in potentially explosive atmospheres, given in Annex II to the Council Directive 2014/34/EU. The examination and test results are recorded in confidential Report No: IEP.Rp.Ex.10-2055 date 06.10.2021.

(8) Compliance with Essential Health and safety requirements has been assured by compliance with:
EN IEC 60079-0:2018, EN 60079-7:2015, EN 60079-31:2014

(9) If the sign "X" is placed after the certificate number, it indicates that the product is subject to Specified Conditions of Safe Use specified in the schedule to this certificate.

(10) This Type Examination Certificate relates only to the design and specification for construction of the equipment or protective system. It does not cover process for actual manufacture or supply of the equipment or protective system, for which further requirements of the directive are applicable.

(11) The marking of the equipment or protective system shall include the following:

Ex IIG Ex or IIC T4 Gc
II 2D Ex or IIC T 80° C Dc

Responsible Person:
Nurettin Terzioğlu
Head of Certification Body

Date of Issue : 08.10.2021

IEP Ulaştırması Enerji Petrol Güçün, Sertifikasyon ve Teknik Hizmetler Organizasyonu Tic. Ltd. Şti. 5746/5 Sok. No:9,K:2 Beşiktaş - Etiler / TURKEY
Tel : +90 212 431 17 43 - 44 Fax : +90 212 431 17 30 E-mail: ipp@iep.com.tr P: 45
This certificate is granted subject to the general conditions of the IEP Energy Petroleum Institute. This certificate may only be reproduced in its entirety and without any change, schedule included. You can check accuracy of this document by www.ipp.com.tr Page | 1 / 2

ATEX - Ex-Proof Ausled-Raused Luminaires

IEP ENERGY PETROLEUM INSTITUTE **IEP ATEX**

Supplement Nr: 01
Type Examination Certificate

(1) **Equipment or Protective Systems Intended for use in Potentially Explosive Atmospheres**
Directive 2014/34/EU

(2) Type Examination Certificate Number: IEP 16 ATEX 0468

(3) Product: **LED lighting fixtures, Pelsan xy series**

(4) Firm Name: **PELSAN AYDINLATMA SANAYI VE TICARET A.Ş.**

(5) Firm Address: **İmes Sanayi Sitesi A Blok 101 Sokak No:38 Dudulla Çarşısı - İSTANBUL / TURKEY**

(6) This equipment or protective system and any of acceptable variation thereto is specified in the schedule to this certificate and the documents therein referred to.

(7) The IEP Ulaştırması Enerji Petrol Güçün, Sertifikasyon ve Teknik Hizmetler Organizasyonu Tic. Ltd. Şti., certifies that this equipment or protective system has been found to comply with the Essential Health and Safety Requirements relating to the design and construction of category 3 equipment, which is intended for use in potentially explosive atmospheres, given in Annex II to the Council Directive 2014/34/EU. The examination and test results are recorded in confidential Report No: IEP.Rp.Ex.10-1077-1 date 06.10.2021.

(8) Compliance with Essential Health and safety requirements has been assured by compliance with:
EN IEC 60079-0:2018, EN 60079-7:2015, EN 60079-31:2014

(9) If the sign "X" is placed after the certificate number, it indicates that the product is subject to Specified Conditions of Safe Use specified in the schedule to this certificate.

(10) This Type Examination Certificate relates only to the design and specification for construction of the equipment or protective system. It does not cover process for actual manufacture or supply of the equipment or protective system, for which further requirements of the directive are applicable.

(11) The marking of the equipment or protective system shall include the following:

Ex IIG Ex or IIC T5 Gc
II 2D Ex or IIC (T 95° C) Dc

Responsible Person:
Nurettin Terzioğlu
Head of Certification Body

Supplement 1 Date of Issue : 08.10.2021

IEP Ulaştırması Enerji Petrol Güçün, Sertifikasyon ve Teknik Hizmetler Organizasyonu Tic. Ltd. Şti. 5746/5 Sok. No:9,K:2 Beşiktaş - Etiler / TURKEY
Tel : +90 212 431 17 43 - 44 Fax : +90 212 431 17 30 E-mail: ipp@iep.com.tr P: 45
This certificate is granted subject to the general conditions of the IEP Energy Petroleum Institute. This certificate may only be reproduced in its entirety and without any change, schedule included. You can check accuracy of this document by www.ipp.com.tr Page | 1 / 2

ATEX - Ex-Proof Sia-Nairo-Piriliz Luminaires

A series of horizontal lines spanning the width of the page, intended for writing or drawing.



Pelsan



All your lighting needs in one address.
Tüm aydınlatma ihtiyaçlarınız için tek adres.



www.pelsan.com.tr
info@pelsan.com.tr | export@pelsan.com.tr

HEAD OFFICE
GENEL MERKEZ

Çerkeşli O.S.B.
İmes 5. Cadde No:12
Dilovası / Kocaeli - TÜRKİYE



/PelsanAydınlatma



pelsan-aydinlatma



pelsan aydinlatma



/pelsanaydinlatma



/PelsanLight

T : +9(0850) 460 75 76

F : +9(0216) 364 60 15