

Emergency Lighting Kits Acil Aydınlatma Kitleri



Overload and over temprature protection

Aşırı yük ve yüksek sıcaklık koruması

Over voltage and short circiut protection.

Yüksek voltaj ve kısa devre koruması.

Flexible usage due to the wide voltage output range

Geniş voltaj çıkış aralığı sayesinde kullanım esnekliği

Green LED charge indicator

Şarj durumunu gösteren yeşil led gösterge

Test Switch providing easy control

Kolay kontrol imkanı sunan test butonu



Features

Özellikler

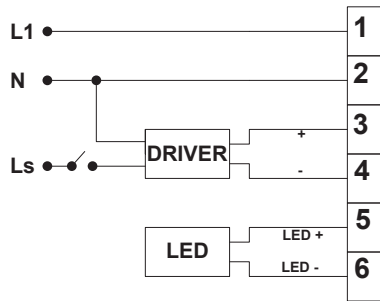
Body	Gövde	Plastic	Plastik
IP Rating	IP Sınıfı	IP20	
Battery	Batarya	Li-ion	
Battery Capacity	Batarya Kapasitesi	3.7V 1800mAh(1 Hours Saat) 3.7V 2500mAh(3 Hours Saat)	
Input Voltage	Giriş Gerilim (V)	100-270Vac	
Frequency	Frekans (Hz)	50-60Hz	
Operating Temperature	Çalışma Sıcaklığı	-20°C / +40°C	
Function Mode	Çalışma Şekli	AC (Power On Enerjide) DC (Emergency Acilde)	
Charging Indicator	Şarj Göstergesi	✓	
Discharging Indicator	Deşarj Göstergesi	✓	
Switch	Anahtar	-	
Test Button	Test Butonu	✓	
Standards	Standartlar	EN 61347-2-7	

Applied luminaires: Indoor Luminaires, Industrial Luminaires

Uygulanan Armatürler: İç mekan armatürleri, Endüstriyel armatürler

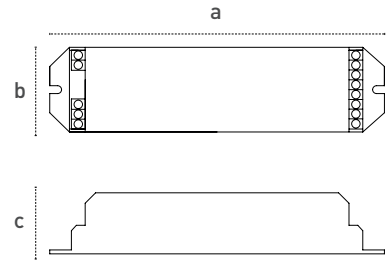
Connection Scheme

Bağlantı Şeması



Technical Drawing

Teknik Çizim



Code No Ürün Kodu	Output Voltage Çıkış Gerilimi	Charging Time Şarj Süresi (Hours Saat)	Discharging Time Deşarj Süresi (Hours Saat)	Dimensions Boyutlar (mm) a x b x c	Pcs / Pack Koli Adedi	Package Vol. Koli Hacmi (m ³)	Package Weight Koli Ağırlığı (kg)
331339	12-110Vdc	24	3h.	40x148x27	50	-	5,5
327764	12-110Vdc	24	1h.	40x148x27	50	-	5,5

