

Sirius Galaxy Serisi

Sirius Galaxy Series



Kare
Square



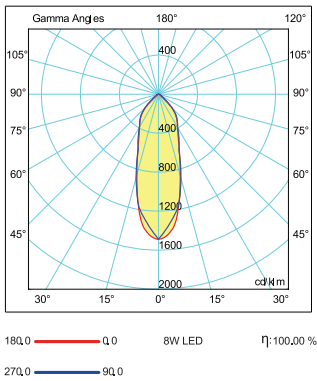
Yuvarlak
Round



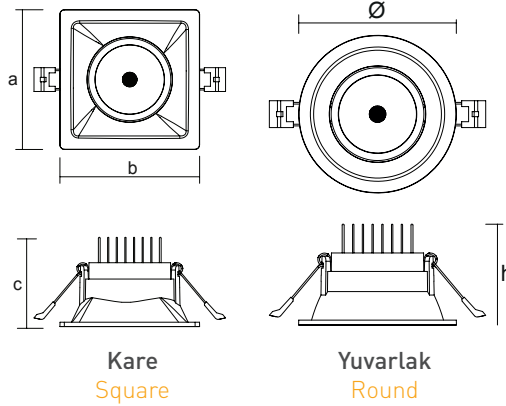
Gövde Body	Alüminyum Aluminium	Giriş Gerilimi Input Voltage (V)	220-240	Frekans Frequency (Hz)	50-60
LED	COB	Renk sel ger. ind. Colour Ren. In. (CRI)	>80	IP Koruma IP Protection	IP20
Reflektör Reflector	Alüminyum Aluminium	Güç Faktörü Power Fac. (cos μ)	>0.5	RAL Kodu RAL Code	9016
Optik Kapak Diffuser	Opal PMMA	Opsiyonlar Options	Dali ve 3 saate kadar acil durum aydınlatma.	DALI and emergency lighting unit application up to 3 hours.	
Sürücü Driver	Pelsan marka yüksek verimli Pelsan high efficiency driver				

Işık Şiddeti Dağılım Eğrisi

Light Distribution Curve



Teknik Çizim Technical Drawing



Kullanım Alanları

Fields of Application



Armatürlere ait büyüklükler Product Details

Ürün Kodu Code No	Tip Type	Güç Power (W)	Işık Akısı Luminous Flux (lm)	Renk Sıcaklığı Colour Tem. (K)	Etkinlik Faktörü Luminous Effic. (lm/W)	Boyutlar Dimensions (mm) a b c	⊞ (mm)	Koli Adedi Pcs/Pack	Koli Hacmi Package Vol. (m ³)	Koli Ağırlığı Package Weight (kg)
5616 1631	Galaxy Yuvarlak/Round	8	616	4000	77	103x103x73	80	50	0,05439	6,5
5616 1641	Galaxy Kare/Square	8	616	4000	77	103x103x73	80x80	50	0,06149	7