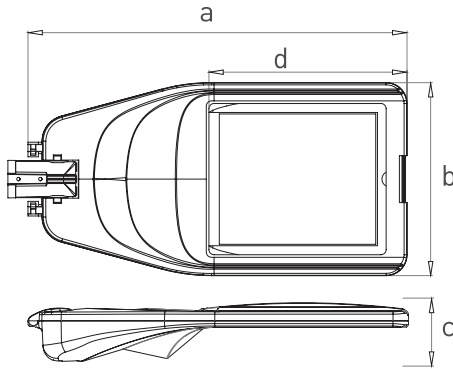


Rio Yol ve Cadde Armatürü

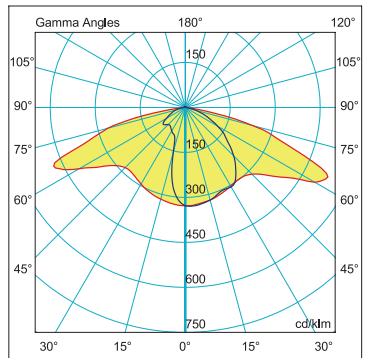
Rio Road and Street Luminaire



Teknik Çizim Technical Drawing



Işık Şiddeti Dağılım Eğrisi Light Distribution Curve



180.0 — 0.0 65W LED η :100.00%
270.0 — 90.0

Mekanik Özellikler

Elektrostatik toz boya kaplı alüminyum enjeksiyon gövde. 42-60mm açı ayarlanabilir yatay ve dikey montaja uygun giriş konsolu. Etkin ısı tahliyesi sağlayan soğutucu perdeler. Özgün su tahliye delikleri. Paslanmaz çelik bağlantı elemanları. Isı değişimine ve çevre şartlarına uygun, sabit ek yeri olmayan silikon conta.

Optik Özellikler

LM80 ve TM21 standartlarına uygun 50.000 saatin üzerinde kullanım ömrüne sahip LED. Yüksek renksel geriverim indeksi (Ra>80). IK 08 koşullarını sağlayan, ısıya ve darbelerle karşı korumalı, yüksek geçirgenliğe sahip şeffaf temperli cam. Polimer enjeksiyon PMMA lens.

Elektriksel Özellikler

Sabit akım çıkışlı, yüksek verimliliğe sahip LED sürücü. Şebeke gerilimindeki dalgalanmalardan etkilenmeyen ve sabit ışık sağlayan etkin güç faktörü düzeltmesi ile birlikte kısa devre koruması ve termal koruma entegrasyonu özellikleri olan LED sürücü. Isıl iletkenliği yüksek PCB. 2,5mm² kesitli kablo montajına uygun kapak açıldığında enerjiyi kesen jak sistemli çıkış klemensi.

Opsiyonlar

Farklı RAL kodlarında elektrostatik toz boya uygulaması. Dim edilebilir sürücü uygulaması. Sensör Uygulaması. İstenilen renk sıcaklığında (CCT) LED uygulaması.

Mechanical Specifications

Electrostatic powder coated, Aluminium injection frame. 42-60mm adjustable angle, suitable for mounting in horizontal and vertical input to the console. Ventilation glands. Cooling fins providing effective heat dissipation. Stainless steel connection elements. Fixed and seamless silicone gasket suitable for temperature changes and environmental conditions.

Optical Specifications

LM80 and TM21 standards compliant LED with lifetime over 50,000 hours. High colour rendering index (Ra>80). IK08 standart compliant, heat and impact resistant, high transmission, clear tempered glass. Polymer injection PMMA lens.

Electrical Specifications

Constant current, high efficiency LED driver. Efficient power factor correction immune to fluctuations in grid voltage and providing constant light output. PCB with high thermal conductivity. Short circuit protection and thermal protection integration. Non-flammable connector terminal suitable for 2,5mm² cross-sectioned cable installation.

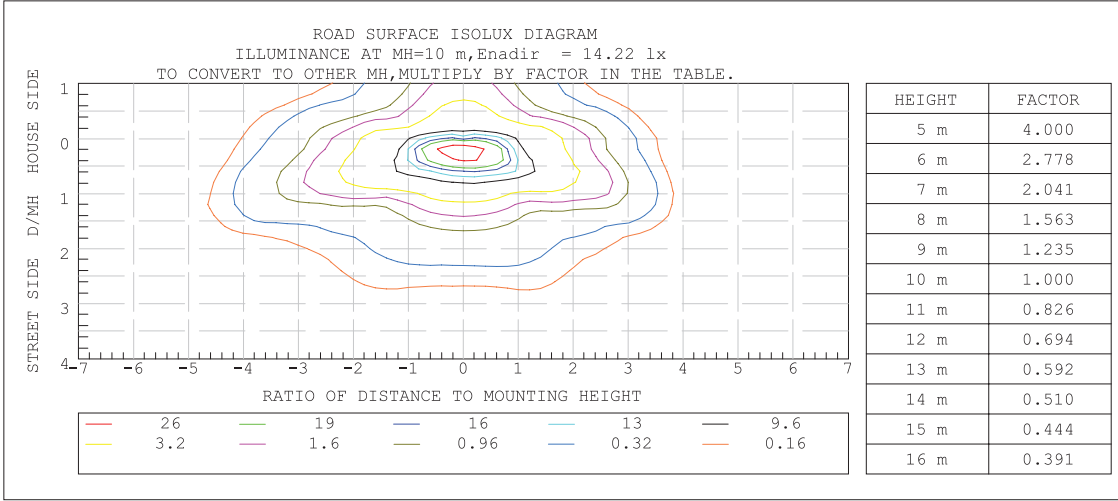
Options

Different RAL code electrostatic powder coating. Dimmable driver. Production according to desired Correlated Colour Temperature (CCT). Sensor application.



Eş Aydınlık Düzeyi Diyagramı Co Illuminance Diagram

5616 5621



* Açıklama için 412. sayfaya bakınız. See page 412 for explanation.

Kullanım Alanları

Fields of Application



Armatürlere ait büyüklükler

 Product Details

Ürün Kodu Code No	Güç Power (W)	Renk Sıcaklığı Color Temperature (K)	Lamba Tipi Lamp Type	Işık Akısı Luminous Flux (lm)	Etkinlik Faktörü Efficacy (lm/W)	Güç Faktörü Power Factor	Boyutlar Dimensions (mm) a b c	Ağırlık Weight (kg)	Hacim Volume (m³)	Koli Adedi Pcs/Pack	Ral Kodu Ral Code
5616 5611	45	4000	LED	5445	121	>0.95	476x280x110	6.1	0.017	1	9006
5616 5621	65	4000	LED	8515	131	>0.95	476x280x110	6.1	0.017	1	9006
5616 5751	100	4000	LED	13200	132	>0.95	616x330x124x338	7.5	0.027	1	9006
5616 5741	140	4000	LED	16520	118	>0.95	616x330x124x338	7.5	0.027	1	9006
5616 5791	200	4000	LED	23400	117	>0.95	727x370x131x380	10.1	0.036	1	9006
5616 5721	240	4000	LED	26400	110	>0.95	727x370x131x380	10.1	0.036	1	9006