

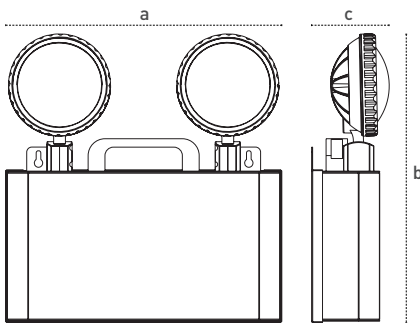
2x5W / 2x10W Metal Spot Emergency Serisi

2x5W / 2x10W Metal Spot Emergency Series

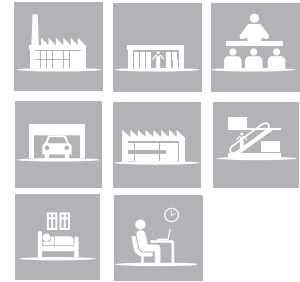


Gövde Body	Metal gövde Metal body	Giriş Gerilimi Input Voltage [V]	220-240	Frekans Frequency [Hz]	50-60
LED	SMD Mid power	Batarya Battery	6 V 4500 mAh	IP Koruma IP Protection	IP40
Optik Kapak Diffuser	Yüksek geçirgenliğe sahip PMMA Highly transmissive PMMA	Şarj Süresi Charging Time	30 saat 30 hour	RAL Kodu RAL Code	7043
Sürücü Driver	Pelsan marka yüksek verimli Pelsan high efficiency driver	Deşarj Süresi Discharging Time	6 saat 6 hour	Çalışma Şekli Function Mode	Enerji kesildiğinde otomatik olarak devreye girme Automatic turn on at power outage

Teknik Çizim Technical Drawing



Kullanım Alanları Fields of Application



Bakınız sayfa 232 See page 232

Armatürlere ait büyüklükler Product Details

Ürün Kodu Code No	Güç Power (W)	Çalışma Süresi Working Time Saat/Hour	Boyutlar Dimensions (mm) a b c	Koli Adedi Pcs/Pack	Koli Hacmi Package Vol. (m ³)	Koli Ağırlığı Package Weight (kg)
109781	2x5	6	275x340x80	4	0,036	10,8
109780	2x10	6	325x340x80	4	0,042	12,0



EN 60598-2-22