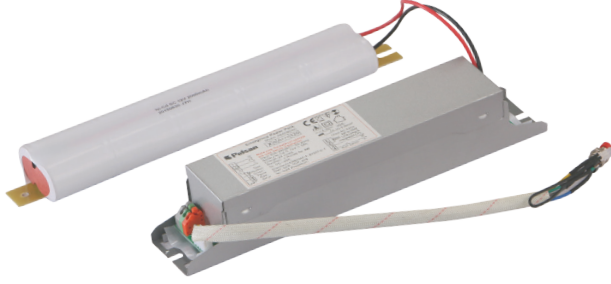


Acil Aydınlatma Kitleri Emergency Lighting Kits



5913 1460



5913 1470

Aşırı yük ve yüksek sıcaklık koruması.
Overload and over temperature protection.

Yüksek voltaj ve kısa devre koruması.
Over voltage and short circuit protection.

Geniş voltaj çıkış aralığı sayesinde kullanım esnekliği.
With the flexibility to use a wide output voltage range.

Şarj durumunu gösteren yeşil led göstergesi.
Green LED charge indicator.

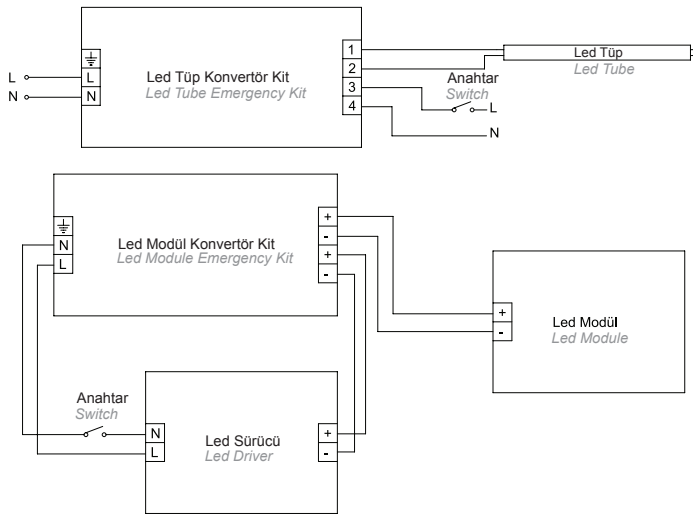
Arıza veya şarj edilemediğinde uyarı veren sarı LED göstergesi.
Yellow LED indicator showing charge and discharge status.

Kolay kontrol imkanı sunan test butonu.
Test Switch providing easy control.

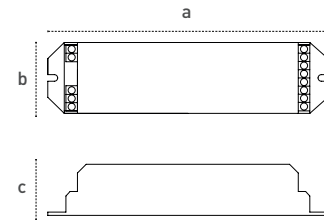
Kullanım alanı: LED Downlight, LED panel, LED Spot.
Application areas: LED Downlight, LED Panel, LED Spot.

| | | | |
|-----------------------------------|---|-------------------------------------|---|
| Gövde Body | Metal | Giriş Gerilimi Input Voltage (V) | 220-240 |
| Batarya Battery | 6V 1500mAh Ni-Cd ⁴ | Çalışma Şekli Function Mode | AC(Enerjide) / DC(Acilde) AC(Power on) / DC(Emergency) |
| Deşarj Süresi Discharge Period | 2 saat (LED TÜP için) 1-3 Saat (LED Modül için) 2 hours (for LED tube) 1-3 hours (for LED modül) | Frekans Frequency (Hz) | 50-60 |

Bağlantı Şeması Connection Scheme



Teknik Çizim Technical Drawing



Armatürlere ait büyüklükler Product Details

| Ürün Kodu Code No | Tip Type | Çıkış Gerilimi Output Voltage (V _{DC}) | Şarj Süresi Charging Time (saat/h) | Çalışma Süresi Discharging Time | Boyutlar Dimensions (mm) a b c | Koli Adedi Pcs/Pack | Koli Hacmi Package Vol. (m ³) | Koli Ağırlığı Package Weight (kg) |
|----------------------|-------------------------------|--|--|------------------------------------|--------------------------------------|------------------------|---|---|
| 5913 1460 | LED Tüp Kiti/LED Tube Kit | 180-230 | 24 | 2 saat 18W için | 230x39x30 | 25 | 0,0067 | 9 |
| 5913 1470 | LED Modül Kiti/LED Module Kit | 12-110 | 24 | 2 saat 36W için | 40x148x27 | 50 | 0,0176 | 5,5 |



EN 61347-2-7