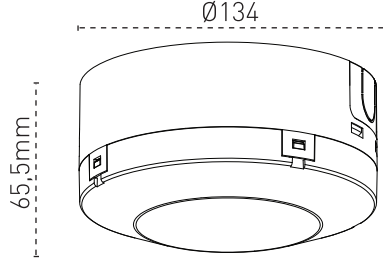


IP65 Sensör Kutusu

Ana Ölçüler / Montaj Ölçüleri



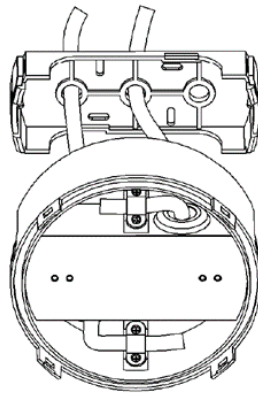
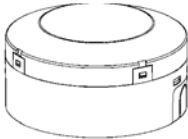
Ürün Kodu	IP Kodu	Algılama Etki Alanı
5513 5390	IP65	360°

IP65 Sensör Kutusu MONTAJ ŞARTNAMESİ

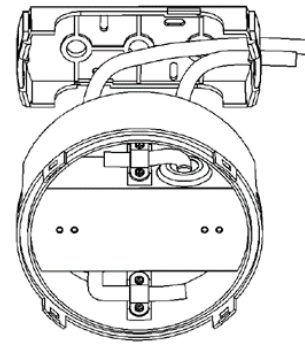
Kurulum Tavsiyeleri:

- Ürün, IP65'e kadar yüksek koruma sınıfına ulaşmalarını sağlamak amacı ile diğer sensör modellerinin içine monte edilmesi ile kullanılır.
- Enerjiyi kapatın
- Tabanı, yüksek vidalar yardımı ile seçilen pozisyonda sensörün yanındaki deliklerden sabitleyin.
- Güç ve yükü bağlantı-kablo diyagramına uygun olarak sensöre bağlayın.

Kablo Bağlantı Diyagramı



Kablolardan tabandan içeri ve dışarı doğru gelirler



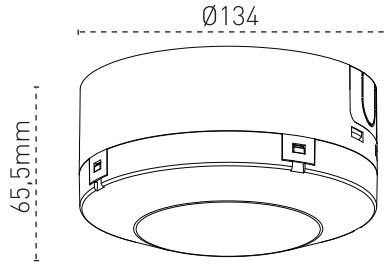
Kablolardan yanlardan içeri ve dışarı doğru gelirler.

Güvenlik Uyarıları!

- Sensör montajını ehliyetli bir elektrikçiye yaptırınız
- Kesinlikle tiner ve benzeri yanıcı, zarar verici malzemeler kullanmayınız
- Kurulum ve bakım işlemlerinden önce şebeke elektrikliğini kesiniz
- Ürünü 220-240V AC/50-60Hz şebeke geriliminde kullanınız
- Sensörü temizlerken nemli bir bez kullanınız
- Bağlantıların sıkı ve doğru olup olmadığını kontrol ediniz

IP65 Sensor Box

Main Dimensions / Installation Dimensions



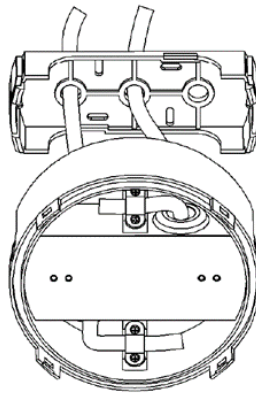
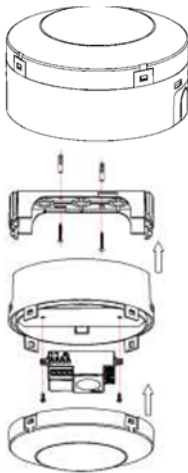
Code No	IP Code	Detection Domain
5513 5390	IP65	360°

IP65 Sensor Box INSTALLATION SPECIFICATIONS

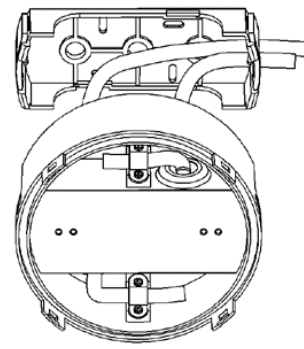
Installation Distance

- The product can install the other models inside to get them reach a higher IP as IP65. It is suitable to use in a wetter place, such as bathroom etc.
- Switch off the power.
- Fix the bottom on the selected position with the inflated screw through the screw holes at the side of the sensor.
- Connecting the power and the load to sensor as per the connection-wire sketch diagram.

Connection-Wire Diagram



The wires come in and out from the bottom



The wires come in and out from the side

Safety warnings

- Have a qualified electrician install the sensor.
- Cut off mains electricity before installation and maintenance
- Use a damp cloth when cleaning the sensor
- Do not use any thinner or any other harmful materials
- Use the product at 220-240V AC \ 50-60 Hz mains voltage
- Check that the links are tight and correct