

Radar Sensör Radar Sensor



Radar sensör HF teknolojisi sayesinde her yönden, alçıpan ve cam arkasında algılama özelliğine sahiptir.

Thanks to HF technology in the radar sensor, it has the ability to detect from all sides, behind plaster and glass surfaces.

Dijital kontrol sayesinde hatasız algılamaya sahiptir.

It has an error-free detection thanks to its digital control.

Üzerindeki butonlar sayesinde; mesafe, aydınlık düzeyi ve zaman ayarları yapılır.

With the buttons on it; distance, brightness level and time settings are made.

SUN konumuna getirildiğinde gece ve gündüz çalışır.

It works day and night at the "Sun" position.

MOON konumuna getirildiğinde sadece ortam ışığı 3 lux'un altında olduğunda çalışır.

At the "Moon" position, it only works when the ambient light is below 3 lux.

TIME-DELAY lambanın ne kadar süre yanacağını belirtir.

Time-Delay indicates how long the light will turn on.

Montaj aparatları beraberinde verilir.

Mounting brackets are supplied together with the sensor.

UV katkılı polimer enjeksiyon gövdeye sahiptir.

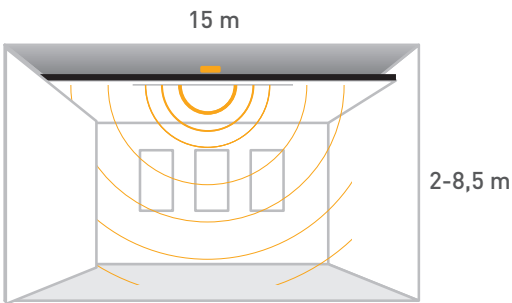
UV additive polymer injection molded body.

Periyodik bakım gerektirmez.

Periodic maintenance is not required.

Giriş Gerilimi Input Voltage (V)	220-240	Frekans Frequency (Hz)	50-60
Nominal Yük Nominal Load (W)	1200 Enkandesan/Incandescent 300 (PLE)	Algılama Alanı Detection Degree	360°
Zaman Ayarı Time Delay	12+-3 sn/sec 12+-3 dk/min		

Algılama Alanı Detection Area



Armatürlere ait büyüklükler Product Details

Ürün Kodu Code No	Algılama Mesafesi Detection Distance (m)	Montaj Yüksekliği Mounting Height (m)	Boyutlar Dimensions (mm) a b c	Koli Adedi Pcs/Pack	Koli Hacmi Package Vol. (m ³)	Koli Ağırlığı Package Weight (kg)
5513 5220	15	2-8,5	54,5x39,4x25.0	100	0,0216	6,3