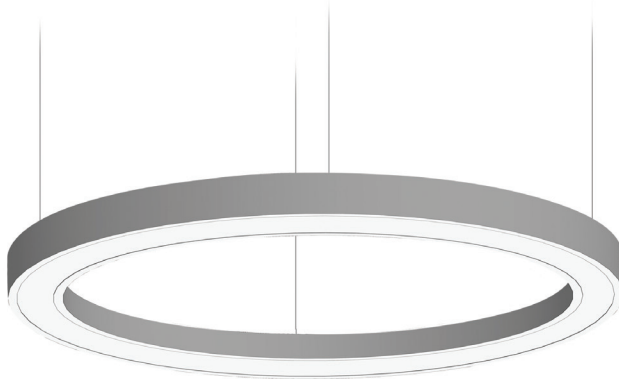


Circa Serisi

Circa Series



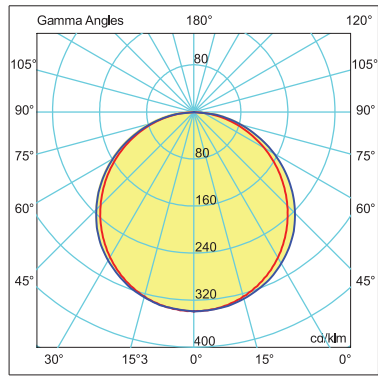
● Sarkıt
Pendant



Gövde Body	Alüminyum ekstrüzyon Extruded aluminum	Giriş Gerilimi Input Voltage (V)	220-240	Frekans Frequency (Hz)	50-60
LED	SMD mid power	Renk sel ger. ind. Colour Ren. In. (CRI)	>80	IP Koruma IP Protection	IP40
Optik Kapak Diffuser	UV ışınlarına dayanımlı, sararmayan yüksek ışık geçirgenliğine sahip PMMA High transmission PMMA opal cover with UV protection, non-yellowing throughout lifetime of the luminaire	Güç Faktörü Power Fac. (cos φ)	>0.95	RAL Kodu RAL Code	9005-9006-9016
Sürücü Driver	Avrupa menşeli yüksek verimli EU origin high efficiency driver	Opsiyonlar Options	DALI ve koridor fonksiyon uygulaması. 1-10V dim uygulaması. 3 saate kadar acil durum aydınlatma ünitesi uygulaması. İstenilen renk sıcaklığında (CCT) LED uygulaması. Farklı RAL kodlarında elektrostatik boya uygulaması. DALI and corridor function applications. 1-10V dim application. Emergency lighting unit application up to 3 hours. Production according to desired correlated colour temperature (CCT). Different RAL code electrostatic powder coating.		

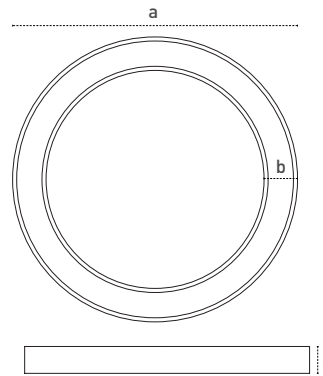
Işık Şiddeti Dağılım Eğrisi

Light Distribution Curve



180.00 — .0 45W LED η : 100.00 %
270.09 — 0.0

Teknik Çizim Technical Drawing



Kullanım Alanları

Fields of Application



Bakınız sayfa 232 See page 232

Armatürlere ait büyüklükler Product Details

Ürün Kodu Code No	Güç Power (W)	Işık Akısı Luminous Flux (lm)	Renk Sıcaklığı Colour Temp. (K)	Etkinlik Faktörü Luminous Effic. (lm/W)	Boyutlar Dimensions (mm) a b c	Koli Adedi Pcs/Pack	Koli Hacmi Package Vol. (m ³)	Koli Ağırlığı Package Weight (kg)
105796	45	3150	4000	70	600x100x74	1	0,026	7,5
108201	65	4550	4000	70	900x100x74	1	0,040	11
108202	100	7000	4000	70	1200x100x74	1	0,075	17