

360° Hareket Sensörü

360° Motion Sensor



Hareketi otomatik olarak algılar ve kendisine bağlanan lambaları yakar.
Automatically detects movement and lights up the lamps connected to it.

Dijital kontrol sayesinde hatasız algılamaya sahiptir.
It has an error-free detection thanks to its digital control.

Üzerindeki butonlar sayesinde; aydınlık düzeyi ve zaman ayarları yapılır.
With the buttons on it; distance, brightness level and time settings are made.

TIME butonu ile lambanın ne kadar süre ile yanacağı belirlenir.
TIME button determines how long the lamp will light up.

LUX butonu ile lambanın aydınlık düzeyi ayarlanır.
The LUX button adjusts the brightness level of the lamp.

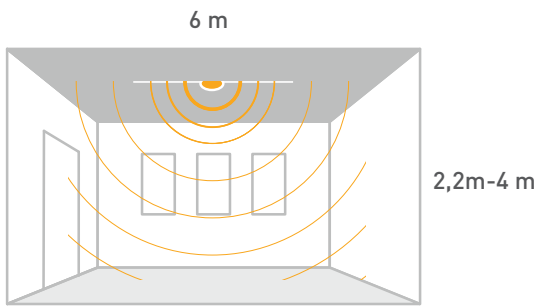
Montaj aparatları beraberinde verilir.
Mounting brackets are supplied together with the sensor.

UV katkı polimer enjeksiyon gövdeye sahiptir.
UV additive polymer injection molded body.

Periyodik bakım gerektirmez.
Periodic maintenance is not required.

Giriş Gerilimi Input Voltage (V)	220-240	Frekans Frequency (Hz)	50-60
Nominal Yük Nominal Load (W)	1200 Enkandesan/Incandescent 300 (PLE)	Algılama Alanı Detection Degree	360°
Zaman Ayarı Time Delay	min 10 sn±3 sn/sec max 15 dk±2 dk/min		

Algılama Alanı Detection Area



Armatürlere ait büyüklükler Product Details

Ürün Kodu Code No	Algılama Mesafesi Detection Distance (m)	Montaj Yüksekliği Mounting Height (m)	Boyutlar Dimensions (mm) Ø h	Koli Adedi Pcs/Pack	Koli Hacmi Package Vol. (m ³)	Koli Ağırlığı Package Weight (kg)
314720	6	2,2-4	80x41	50	0,0248	6,2