

Doka Serisi

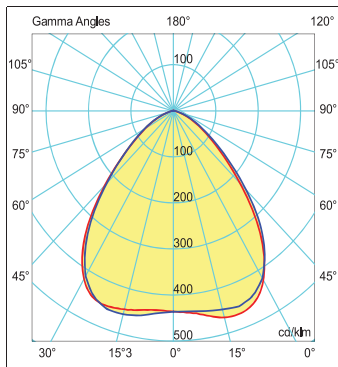
Doka Series



Gövde Body	Alüminyum enjeksiyon Aluminium injection	Giriş Gerilimi Input Voltage (V)	220-240	Frekans Frequency (Hz)	50-60
LED	Power LED	Renk sel ger. ind. Colour Ren. In. (CRI)	>70	IP Koruma IP Protection	IP66
Optik Kapak Diffuser	Yüksek geçirgenliğe ve homojen dağılıma sahip PC PC cover with high transmission and homogenous light distribution	Güç Faktörü Power Fac. (cos φ)	>0.90	IK Sınıfı IK Class	IK09
Sürücü Driver	ENEC belgeli sürücü ENEC certified driver	Opsiyonlar Options	Gece Modu Night Mode	RAL Kodu RAL Code	9005

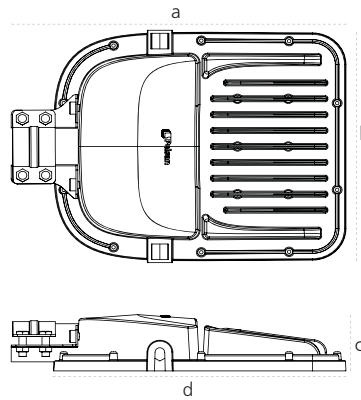
Işık Şiddeti Dağılım Eğrisi

Light Distribution Curve



180.00 — .0 100W LED η :100.00 %
270.09 — 0.0

Teknik Çizim Technical Drawing



Kullanım Alanları

Fields of Application



Bakınız sayfa 232 See page 232

Armatürlere ait büyüklükler Product Details

Ürün Kodu Code No	Güç Power (W)	Işık Akısı Luminous Flux (lm)	Renk Sıcaklığı Colour Temp. (K)	Etkinlik Faktörü Luminous Effic. (lm/W)	Boyutlar Dimensions (mm) a b c d	Koli Adedi Pcs/Pack	Koli Hacmi Package Vol. (m ³)	Koli Ağırlığı Package Weight (kg)
108943	50	7600	4000	152	362x268x65x316	4	0,03932	11,8
108945	80	10800	4000	135	362x268x65x316	4	0,03932	11,8
108947	100	13300	4000	133	362x268x65x316	4	0,03932	11,8
109219	120	15000	4000	125	362x268x65x316	4	0,03932	11,8