

## İç Sensör Inner Sensor



Üzerindeki butonlar sayesinde; mesafe, aydınlık düzeyi ve zaman ayarları yapılır.  
With the buttons on it; distance, brightness level and time settings are made.

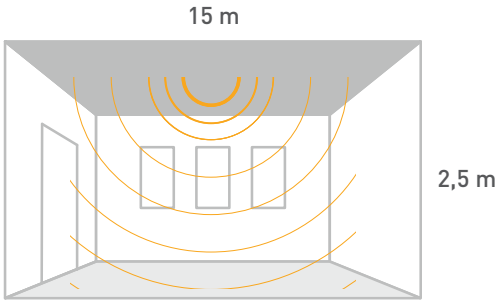
Montaj aparatları beraberinde verilir.  
Mounting brackets are supplied together with the sensor.

UV katkı polimer enjeksiyon gövdeye sahiptir.  
UV additive polymer injection molded body.

Periyodik bakım gerektirmez.  
Periodic maintenance is not required.

Giriş Gerilimi Input Voltage (V)	220-240	Frekans Frequency (Hz)	50-60
Nominal Yük Nominal Load (W)	2000 Enkandesan/Incandescent 1000 (PLE)	IP Koruma IP Protection	IP44
Zaman Ayarı Time Delay	min 10 sn±3 sn/sec max 6 dk±1dk/min		

### Algılama Alanı **Detection Area**



### Armatürlere ait büyüklükler **Product Details**

Ürün Kodu Code No	Algılama Mesafesi Detection Distance (m)	Montaj Yüksekliği Mounting Height (m)	Boyutlar Dimensions (mm) Ø h	Koli Adedi Pcs/Pack	Koli Hacmi Package Vol. (m <sup>3</sup> )	Koli Ağırlığı Package Weight (kg)
314724	15	2,5	85x75	100	0,61	11,5