

## Maxled Rotate Serisi Maxled Rotate Series



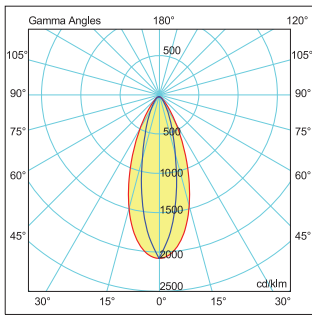
Harici Güç Panosu  
External Power Supply



Hareket Edebilen Modül  
Movable Module

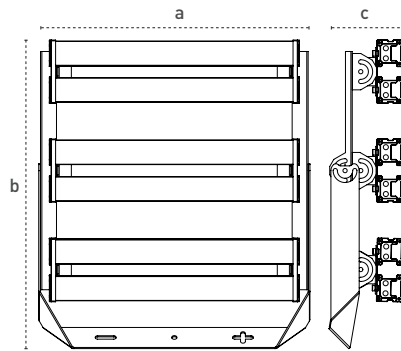
Gövde Body	Alüminyum ekstrüzyon Extruded aluminium	Giriş Gerilimi Input Voltage (V)	220-240	Frekans Frequency (Hz)	50-60
LED	SMD High Power SMD High Power	Renk sel ger. ind. Colour Ren. In. (CRI)	>70	IP Koruma IP Protection	IP66
Optik Kapak Diffuser	Şeffaf, yüksek UV dayanımlı, PC Clear, high UV protection, PC	Güç Faktörü Power Fac. (cosφ)	>0.95	RAL Kodu RAL Code	7043
Lens	Polimer enjeksiyon PMMA Polymer injection, PMMA	Opsiyonlar Options	DALI ve 1-10V dim uygulaması. 15°/ 30° / 45°+20° lens açısı opsiyonu. Sıva üstü açılı montaj, yan yana ikili olarak montaj, direk üstüne montaj uygulaması. Hareket edebilen modül. 3000K / 4000K / 6500K Yeşil / Mavi / Kırmızı / Amber		
Sürücü Driver	ENEC belgeli ENEC certified		DALI and 1-10V dim application. 15°/ 30° / 45°+20° lens angle option. Surface mounted, dual and angle mouting applications. Movable module. 3000K / 4000K / 6500K Green / Blue / Red / Amber		
Güç Ünitesi Power Unit	Harici ABS pano External ABS panel				

### Işık Şiddeti Dağılım Eğrisi Light Distribution Curve



180,0 — 0,0 500W LED η:100,00 %  
270,0 — 90,0

### Teknik Çizim Technical Drawing



### Kullanım Alanları Fields of Application



Bakınız sayfa 232 See page 232

### Armatürlere ait büyüklükler Product Details

Ürün Kodu Code No	Güç Power (W)	Işık Akısı Luminous Flux (lm)	Renk Sıcaklığı Colour Temp. (K)	Etkinlik Faktörü Luminous Effic. (lm/W)	Boyutlar Dimensions (mm) a b c	Koli Adedi Pcs/Pack	Koli Hacmi Package Vol. (m <sup>3</sup> )	Koli Ağırlığı Package Weight (kg)
109921	500	54500	6500	109	665x765x185	1	0,103	15,4



220-240V  
50-60Hz EN 60598-2-5