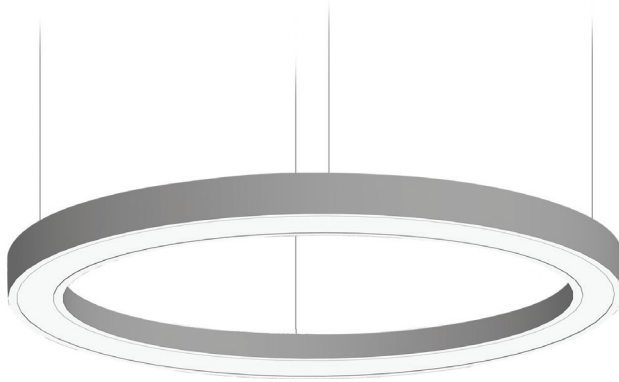


Circa Serisi

Circa Series

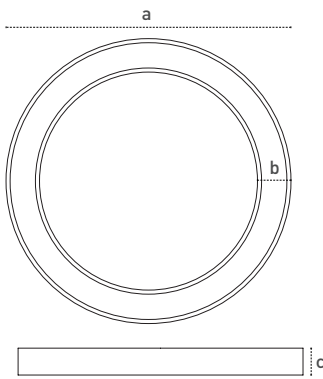


● Sarkıt
Pendant



Gövde Body	Elektrostatik toz boyalı metal Electrostatic powder coated metal	Giriş Gerilimi Input Voltage (V)	220-240	Frekans Frequency (Hz)	50-60
LED	SMD mid power	Renkssel ger. ind. Colour Ren. In. (CRI)	>80	IP Koruma IP Protection	IP40
Optik Kapak Diffuser	UV ışınlarına dayanımlı , sararmayan yüksek ışık geçirgenliğine sahip PMMA High transmission PMMA opal cover with UV protection, non-yellowing throughout lifetime of the luminaire	Güç Faktörü Power Fac. (cos φ)	>0.95	RAL Kodu RAL Code	9005-9006-9016
Sürücü Driver	Pelsan marka yüksek verimli Pelsan high efficiency driver	Opsiyonlar Options	DALI ve koridor fonksiyon uygulaması .1-10V dim uygulaması. 3 saate kadar acil durum aydınlatma ünitesi uygulaması. İstenilen renk sıcaklığında (CCT) LED uygulaması. Farklı RAL kodlarında elektrostatik boya uygulaması.		
			DALI and corridor function applications. 1-10V dim application. Emergency lighting unit application up to 3 hours. Production according to desired correlated colour temperature (CCT). Different RAL code electrostatic powder coating.		

Teknik Çizim Technical Drawing



Kullanım Alanları

Fields of Application



Bakınız sayfa 204 See page 204

Armatürlere ait büyüklükler Product Details

Ürün Kodu Code No	Güç Power (W)	Işık Akısı Luminous Flux (lm)	Renk Sıcaklığı Colour Temp. (K)	Etkinlik Faktörü Luminous Effic. (lm/W)	Boyutlar Dimensions (mm) a b c	Koli Adedi Pcs/Pack	Koli Hacmi Package Vol. (m ³)	Koli Ağırlığı Package Weight (kg)
5615 6121	45	3150	3000-4000-6500	70	600x100x74	1	0,026	7,5
5615 6131	65	4550	3000-4000-6500	70	900x100x74	1	0,040	11
5615 6141	100	7000	3000-4000-6500	70	1200x100x74	1	0,075	17