

## Seul Serisi

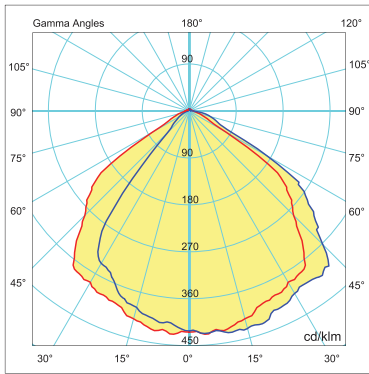
### Seul Series



Gövde Body	Polimer enjeksiyon Polymer Injection	Giriş Gerilimi Input Voltage (V)	220-240	Frekans Frequency (Hz)	50-60
LED	SMD Mid power	Renk sel ger. ind. Colour Ren. In. (CRI)	>70	IP Koruma IP Protection	IP65
Lens	Polimer enjeksiyon reflektör Polymer injection reflector	Güç Faktörü Power Fac. (cos φ)	> 0.95	RAL Kodu RAL Code	7035
Optik Kapak Diffuser	PC şeffaf cam Clear glass PC	Opsiyonlar Options	Farklı RAL kod uygulaması. <b>Different RAL code application.</b>		
Sürücü Driver	Pelsan marka yüksek verimli Pelsan high efficiency driver				

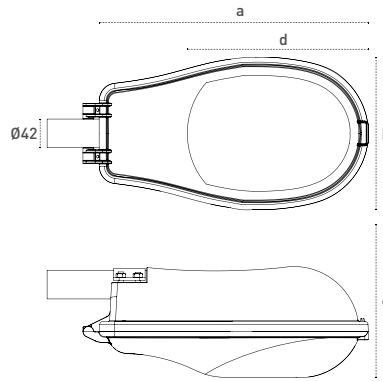
### Işık Şiddeti Dağılım Eğrisi

#### Light Distribution Curve



180.0 — 0.0 30W LED η: 100 %  
270.0 — 90.0

### Teknik Çizim Technical Drawing



### Kullanım Alanları

#### Fields of Application



Bakınız sayfa 232 See page 232

### Armatürlere ait büyüklükler Product Details

Ürün Kodu Code No	Güç Power (W)	Işık Akısı Luminous Flux (lm)	Renk Sıcaklığı Colour Temp. (K)	Etkinlik Faktörü Luminous Effic. (lm/W)	Boyutlar Dimensions (mm) a b c d	Koli Adedi Pcs/Pack	Koli Hacmi Package Vol. (m <sup>3</sup> )	Koli Ağırlığı Package Weight (kg)
105979	30	2720	4000	90	425x240x170x240	10	0,191	4