

Seul Serisi

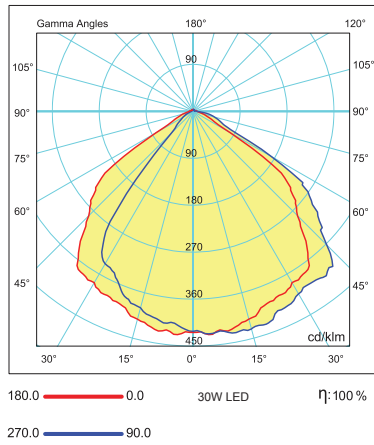
Seul Series



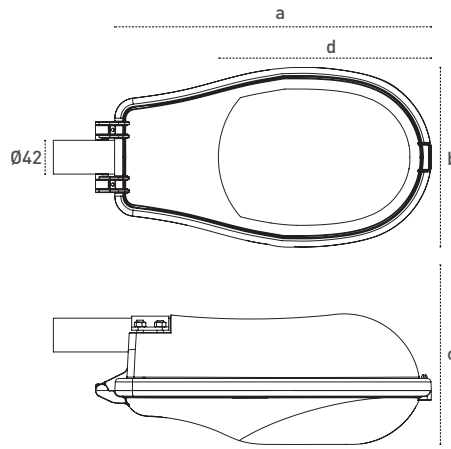
Gövde Body	Polimer enjeksiyon Polymer Injection	Giriş Gerilimi Input Voltage (V)	220-240	Frekans Frequency (Hz)	50-60
LED	Mid power	Renksel ger. ind. Colour Ren. In. (CRI)	>70	IP Koruma IP Protection	IP65
Lens	Polimer enjeksiyon reflektör Polymer injection reflector	Güç Faktörü Power Fac. (cos φ)	> 0.95	RAL Kodu RAL Code	7035
Optik Kapak Diffuser	PC şeffaf cam Clear glass PC	Opsiyonlar Options	Farklı RAL kod uygulaması. Different RAL code application.		
Sürücü Driver	Pelsan marka yüksek verimli Pelsan high efficiency driver				

Işık Şiddeti Dağılım Eğrisi

Light Distribution Curve



Teknik Çizim Technical Drawing



Kullanım Alanları

Fields of Application



Bakınız sayfa 204 See page 204

Armatürlere ait büyüklükler Product Details

Ürün Kodu Code No	Güç Power (W)	Işık Akısı Luminous Flux (lm)	Renk Sıcaklığı Colour Temp. (K)	Etkinlik Faktörü Luminous Effic. (lm/W)	Boyutlar Dimensions (mm) a b c d	Koli Adedi Pcs/Pack	Koli Hacmi Package Vol. (m ³)	Koli Ağırlığı Package Weight (kg)
5615 6801	30	2720	4000	90	425x240x170x240	10	0,191	4



EN 60598-2-3