

Madrid Serisi

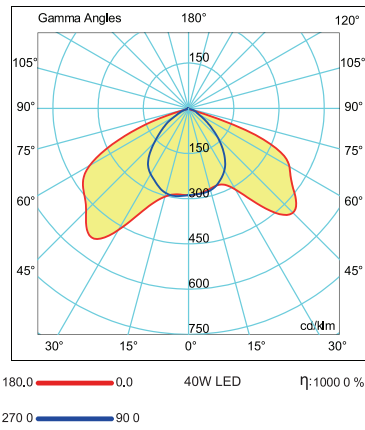
Madrid Series



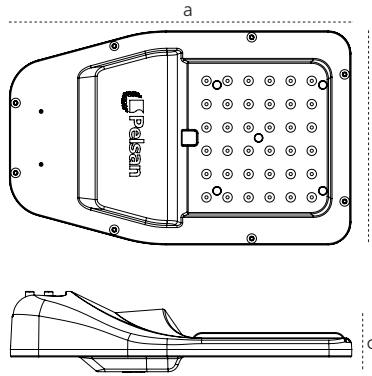
Gövde Body	Polimer Enjeksiyon Polymer Injection	Giriş Gerilimi Input Voltage [V]	220-240	Frekans Frequency [Hz]	50-60
LED	SMD Mid Power SMD Mid Power	Renk sel ger. ind. Colour Ren. In. [CRI]	>70	IP Koruma IP Protection	IP65
Optik Kapak Diffuser	Yüksek geçirgenliğe ve homojen dağılıma sahip PC PC cover with high transmission and homogenous light distribution	Güç Faktörü Power Fac. [cos φ]	>0.90	IK Sınıfı IK Class	IK09
Sürücü Driver	ENEC belgeli driver ENEC certified driver	Opsiyonlar Options	İstenilen renk sıcaklığında (CCT) LED uygulaması. Production according to desired correlated colour temperature (CCT).		
				RAL Kodu RAL Code	7035

Işık Şiddeti Dağılım Eğrisi

Light Distribution Curve



Teknik Çizim Technical Drawing



Kullanım Alanları

Fields of Application



Bakınız sayfa 232 See page 232

Armatürlere ait büyüklükler Product Details

Ürün Kodu Code No	Güç Power (W)	Işık Akısı Luminous Flux (lm)	Renk Sıcaklığı Colour Temp. (K)	Etkinlik Faktörü Luminous Effic. (lm/W)	Boyutlar Dimensions (mm) a b c	Koli Adedi Pcs/Pack	Koli Hacmi Package Vol. (m ³)	Koli Ağırlığı Package Weight (kg)
108841	20	2760	4000	138	324x201x75	6	0,04	8,7
108494	33	4257	4000	129	324x201x75	6	0,04	8,7
108877	40	5840	4000	146	324x201x75	6	0,04	8,7



EN 60598-2-3