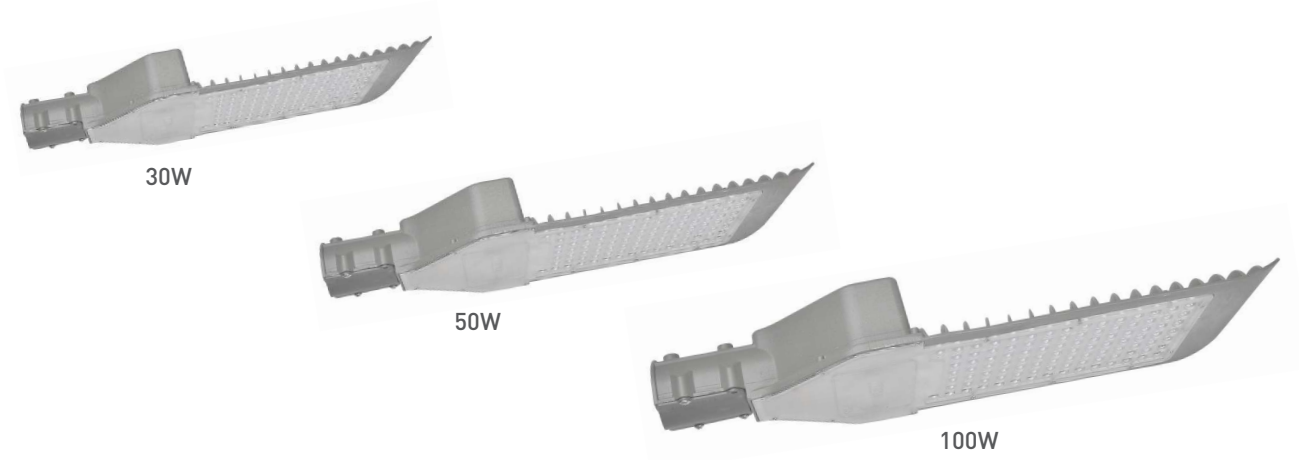


Talin Serisi

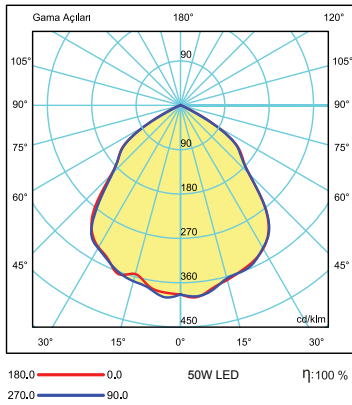
Talin Series



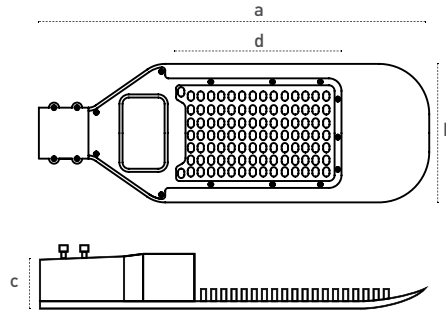
Gövde Body	Alüminyum enjeksiyon Aluminium injection	Giriş Gerilimi Input Voltage (V)	220-240	Frekans Frequency (Hz)	50-60
LED	SMD Mid power	Renksel ger. ind. Colour Ren. In. (CRI)	>70	IP Koruma IP Protection	IP65
Optik Kapak Diffuser	UV ışınlarına dayanımlı , sararmayan yüksek ışık geçirgenliğine sahip PMMA High transmission PMMA opal cover with UV protection, non-yellowing throughout lifetime of the luminaire	Güç Faktörü Power Fac. (cos φ)	>0.95	RAL Kodu RAL Code	7012
Sürücü Driver	Pelsan marka yüksek verimli Pelsan high efficiency driver				

Işık Şiddeti Dağılım Eğrisi

Light Distribution Curve



Teknik Çizim Technical Drawing



Kullanım Alanları

Fields of Application



Bakınız sayfa 232 See page 232

Konsol Çapı

Console Diameter

	Ø (mm)
30W	42
50W	42
100W	42-60

Armatürlere ait büyüklükler Product Details

Ürün Kodu Code No	Güç Power (W)	Işık Akısı Luminous Flux (lm)	Renk Sıcaklığı Colour Temp. (K)	Etkinlik Faktörü Luminous Effic. (lm/W)	Boyutlar Dimensions (mm) a b c d	Koli Adedi Pcs/Pack	Koli Hacmi Package Vol. (m ³)	Koli Ağırlığı Package Weight (kg)
107992	30	3150	4000	105	355x125x55x200	15	0,078975	12
107993	50	5150	4000	103	405x165x55x224	10	0,071595	12,3
107994	100	9500	4000	95	620x220x75x361	4	0,07755	12,6