

Pyramid/Ring/Diamond Serisi

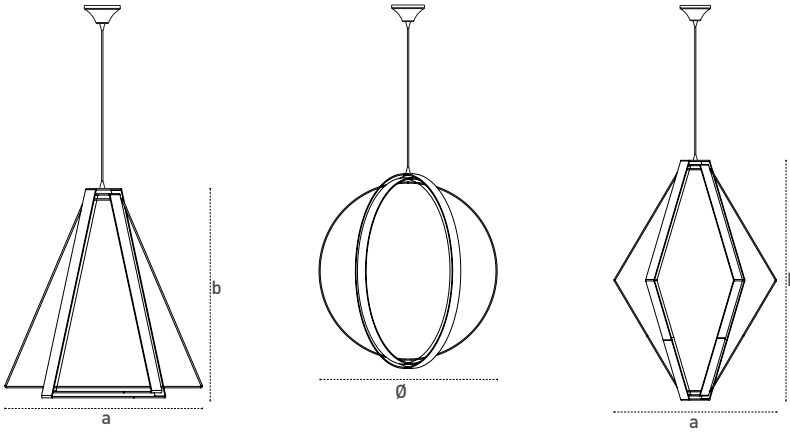
Pyramid/Ring/Diamond Series



Gövde Body	Elektrostatik toz boyalı metal Electrostatic powder coated metal	Giriş Gerilimi Input Voltage (V)	220-240	Frekans Frequency (Hz)	50-60
Duy Base	E27	IP Koruma IP Protection	IP20	RAL Kodu RAL Code	9005
		Opsiyonlar Options	Farklı RAL kodlarında elektrostatik toz boya uygulaması. Farklı sarkit boyu uygulaması.		Different RAL code electrostatic powder coating. Different pendant lengths.

Teknik Çizim

Technical Drawing



Kullanım Alanları

Fields of Application



Bakınız sayfa 232 See page 232

Armatürlere ait büyüklükler Product Details

Ürün Kodu Code No	Tip Type	Duy Base	Boyutlar Dimensions (mm) Ø a b	Koli Adedi Pcs/Pack	Koli Hacmi Package Vol. (m ³)	Koli Ağırlığı Package Weight (kg)
109580	Pyramid	Max.15W E27	295x315	10	0,81	11
109581	Ring	Max.15W E27	Ø330	10	0,81	11
109582	Diamond	Max.15W E27	405x305	10	0,81	11

