

LED Buji Serisi

LED Candle Type Series



Gövde Body	Alüminyum soğutucu + Plastik Aluminum cooler+ Plastic	Giriş Gerilimi Input Voltage (V)	220-240	Frekans Frequency (Hz)	50-60
LED	SMD	Renk sel ger. ind. Colour Ren. In. (CRI)	>80	Duy Base	E27 - E14
Optik Kapak Diffuser	Opal PMMA	Güç Faktörü Power Fac. (cos φ)	>0.50	Açma Kapama Sayısı On-Off	15000
Hüzme Açısı Beam Angle	120°	Akım (A) Current	0,05	Kullanım Ömrü (sa) Life Time (h)	25000
Enerji Verimliliği Etiketli Energy Efficiency Label (EEL)	A+				

Geniş çalışma aralığı sayesinde (-20..... +40C) her ortamda kullanılabilme özelliği vardır.
Can be used under all conditions with its broad operating temperature range (-20..... +40C).

Dahili sürücü sayesinde yardımcı elamanlara ihtiyaç duymadan kolay kurulum.
Internal driver enables easy installation without the need for ancillary elements.

Uzun ömürlü LED'ler sayesinde bakım masrafları minimize edilmiştir.
Maintenance costs are minimized thanks to long lifetime LED.

Minimum karbondioksit salınımı ile çevre dostu ve enerji verimlidir.
Environment and energy friendly with minimum carbonioxyde emission.

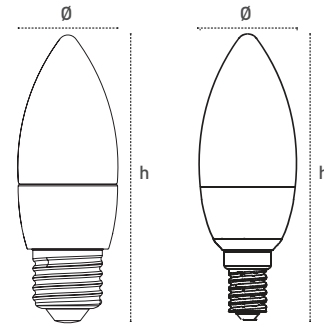
Lamba ömrü boyunca ışık akısı değişmez.
Luminous flux will not change during lamp life.

Diğer lambalara göre açma kapama sayısı 10 kata kadar daha uzundur.
Opening and closing number compared to other lamps are up to 10 times hinger.

Hemen aydınlatma.
Instant light

Cıva içermez, dimlenemez.
%100 mercury free, non dimmable.

Teknik Çizim Technical Drawing



Armatürlere ait büyüklükler Product Details

Ürün Kodu Code No	Duy Base	Güç Power (W)	Işık Akısı Luminous Flux (lm)	Renk Sıcaklığı Colour Temp. (K)	Etkinlik Faktörü Luminous Effic. (lm/W)	Enerji Tüketimi Power Consumption (kwh/1000h)	Boyutlar Dimensions (mm) Ø h	Koli Adedi Pcs/Pack	Koli Hacmi Package Vol. (m ³)	Koli Ağırlığı Package Weight (kg)
313395	E14	4	340	2700	85	4	38x106	100	0,0178	4,1
313397	E14	4	340	6500	85	4	38x106	100	0,0178	4,1
313396	E27	4	340	6500	85	4	38x106	100	0,0178	4,1