

Tokyo Serisi

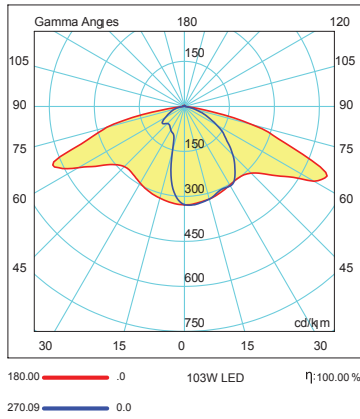
Tokyo Series



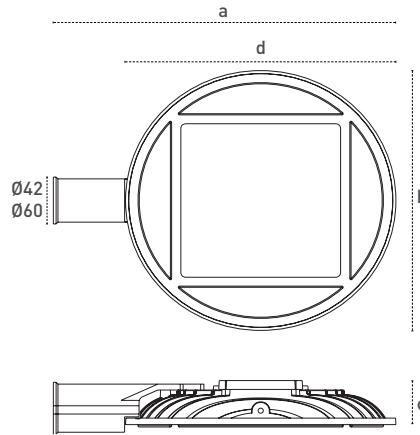
Gövde Body	Alüminyum enjeksiyon Aluminium injection	Giriş Gerilimi Input Voltage (V)	220-240	Frekans Frequency (Hz)	50-60
LED	Avrupa menşei Power LED European origin Power LED	Renk sel ger. ind. Colour Ren. In. (CRI)	>70	IP Koruma IP Protection	IP65
Lens	Asimetrik, PMMA, UV dayanımlı Asymmetric, PMMA, UV protection	Güç Faktörü Power Fac. (cos φ)	> 0.95	RAL Kodu RAL Code	7040
Optik Kapak Diffuser	Temperli cam Tempered glass	Opsiyonlar Options	Farklı RAL kodlarında elektrostatik toz boya uygulaması. DALI ve 1-10V dim uygulaması. İstenilen renk sıcaklığında (CCT) LED uygulaması. Different RAL code electrostatic powder coating. DALI and 1-10V dim application. LED application according to desired correlated colour temperature (CCT).		
Sürücü Driver	Avrupa menşei yüksek verimli European origin high efficiency driver				

Işık Şiddeti Dağılım Eğrisi

Light Distribution Curve



Teknik Çizim Technical Drawing



Kullanım Alanları

Fields of Application



Bakınız sayfa 232 See page 232

Armatürlere ait büyüklükler Product Details

Ürün Kodu Code No	Tip Type	Güç Power (W)	Işık Akısı Luminous Flux (lm)	Renk Sıcaklığı Colour Temp. (K)	Etkinlik Faktörü Luminous Effic. (lm/W)	Boyutlar Dimensions (mm) a b c d	Koli Adedi Pcs/Pack	Koli Hacmi Package Vol. (m³)	Koli Ağırlığı Package Weight (kg)
106637	Tokyo Med	39	3980	4000	102	424x310x115x310	1	0,0183	5
106543	Tokyo Med	59	5910	4000	100	424x310x115x310	1	0,0183	5
106519	Tokyo	34	3570	4000	105	558x440x92x440	1	0,03875	13,2
106522	Tokyo	58	5160	4000	89	558x440x92x440	1	0,03875	13,2
106526	Tokyo	77	7500	4000	97	558x440x92x440	1	0,03875	13,2
106531	Tokyo	103	10330	4000	100	558x440x92x440	1	0,03875	13,2



EN 60598-2-3