

## Madrid Serisi

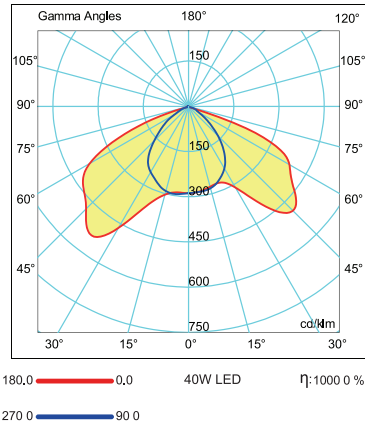
### Madrid Series



<b>Gövde</b> Body	Polimer Enjeksiyon Polimer Injection	<b>Giriş Gerilimi</b> Input Voltage [V]	220-240	<b>Frekans</b> Frequency [Hz]	50-60
<b>LED</b>	SMD Mid Power SMD Mid Power	<b>Renk sel ger. ind.</b> Colour Ren. In. [CRI]	>70	<b>IP Koruma</b> IP Protection	IP65
<b>Optik Kapak</b> Diffuser	Yüksek geçirgenliğe ve homojen dağılıma sahip PC PC cover with high transmission and homogenous light distribution	<b>Güç Faktörü</b> Power Fac. (cos φ)	>0.90	<b>IK Sınıfı</b> IK Class	IK08
<b>Sürücü</b> Driver	ENEC belgeli driver ENEC certified driver	<b>Opsiyonlar</b> Options	İstenilen renk sıcaklığında (CCT) LED uygulaması. Production according to desired correlated colour temperature (CCT).		
				<b>RAL Kodu</b> RAL Code	7035

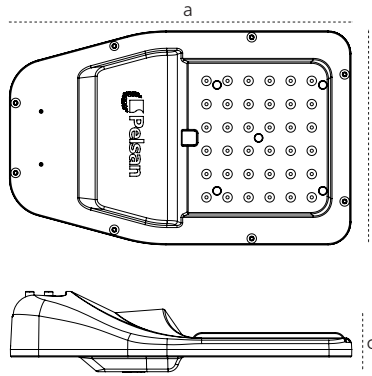
### Işık Şiddeti Dağılım Eğrisi

#### Light Distribution Curve



### Teknik Çizim

#### Technical Drawing



### Kullanım Alanları

#### Fields of Application



Bakınız sayfa 232 See page 232

### Armatürlere ait büyüklükler

#### Product Details

Ürün Kodu Code No	Güç Power (W)	Işık Akısı Luminous Flux (lm)	Renk Sıcaklığı Colour Temp. (K)	Etkinlik Faktörü Luminous Effic. (lm/W)	Boyutlar Dimensions (mm) a b c	Koli Adedi Pcs/Pack	Koli Hacmi Package Vol. (m <sup>3</sup> )	Koli Ağırlığı Package Weight (kg)
108841	20	2760	4000	138	324x201x75	6	0,04	8,7
108494	33	4257	4000	129	324x201x75	6	0,04	8,7
108877	40	5840	4000	146	324x201x75	6	0,04	8,7



EN 60598-2-3