

Punto Serisi

Punto Series



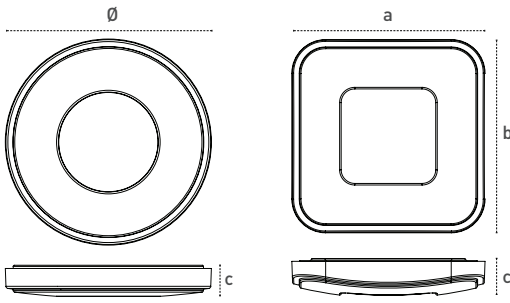
Yuvarlak Round



Kare Square

Gövde Body	Elektrostatik toz boya kaplı metal Electrostatic powder coated metal	Giriş Gerilimi Input Voltage [V]	220-240	Frekans Frequency (Hz)	50-60
LED	SMD mid power	Renk sel ger. ind. Colour Ren. In. (CRI)	>90	IP Koruma IP Protection	IP40
Optik Kapak Diffuser	UV ışınlarına dayanımlı, armatür ömrü boyunca sararmayan yüksek ışık geçirgenliğine sahip opal akrilik High transmission opal acrylic cover with UV protection, non-yellowing throughout lifetime of the luminaire	Güç Faktörü Power Fac. (cos φ)	>0.50	RAL Kodu RAL Code	9016
Lens	PMMA	Opsiyonlar Options	Dynamic white	-	
Sürücü Driver	Pelsan marka yüksek verimli Pelsan high efficiency driver				

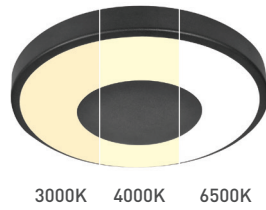
Teknik Çizim Technical Drawing



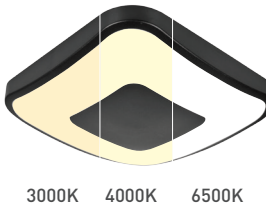
Yuvarlak Round

Kare Square

Yuvarlak Round



Kare Square

Kullanım Alanları
Fields of Application

Bakınız sayfa 204 See page 204

Armatürlere ait büyüklükler Product Details

Ürün Kodu Code No	Tip Type	Güç Power (W)	Renk Sıcaklığı Colour Temp. (K)	Işık Akısı Luminous Flux (lm)	Boyutlar Dimensions (mm) a b c Ø	Koli Adedi Pcs/Pack	Koli Hacmi Package Vol. (m3)	Koli Ağırlığı Package Weight (kg)
5613 1531	Standart Kare/Standart Square	24	6500	720	350x74x350	10	0,106	10,6
5613 1581	DYN WHY Kare/DYN WHT Square	2x24	3000-4000-6500	660-1070-670	350x74x350	10	0,106	11,9
5613 1541	Standart Yuvarlak/Standart Round	24	6500	720	350x74	10	0,106	8,6
5613 1591	DYN WHY Yuvarlak/DYN WHT Round	2x24	3000-4000-6500	660-1070-670	350x74	10	0,106	9,8