

## Sirius Galaxy Serisi

### Sirius Galaxy Series



Kare  
Square



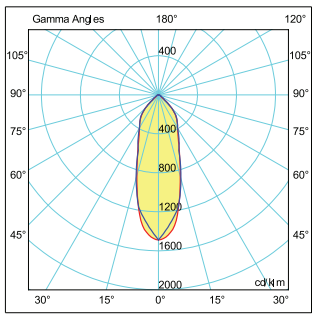
Yuvarlak  
Round



Gövde Body	Alüminyum Aluminium	Giriş Gerilimi Input Voltage (V)	220-240	Frekans Frequency (Hz)	50-60
LED	COB	Renk sel ger. ind. Colour Ren. In. (CRI)	>80	IP Koruma IP Protection	IP20
Reflektör Reflector	Alüminyum Aluminium	Güç Faktörü Power Fac. (cos φ)	>0.50	RAL Kodu RAL Code	9016
Optik Kapak Diffuser	Şeffaf cam Clear glass	Opsiyonlar Options	3 saate kadar acil durum aydınlatma.	Emergency lighting unit application up to 3 hours.	
Sürücü Driver	Pelsan marka yüksek verimli Pelsan high efficiency driver				

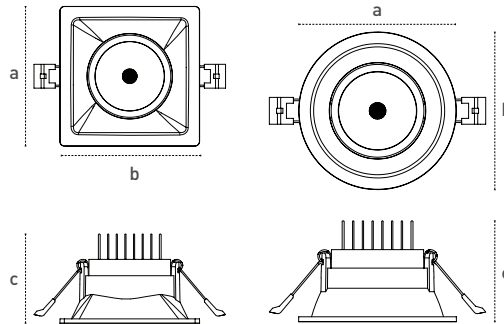
### Işık Şiddeti Dağılım Eğrisi

#### Light Distribution Curve



180,0 — 0,0 8W LED η: 100,00 %  
270,0 — 90,0

### Teknik Çizim Technical Drawing



Kare  
Square

Yuvarlak  
Round

### Kullanım Alanları

#### Fields of Application



### Armatürlere ait büyüklükler Product Details

Ürün Kodu Code No	Tip Type	Güç Power (W)	Işık Akısı Luminous Flux (lm)	Renk Sıcaklığı Colour Tem. (K)	Etkinlik Faktörü Luminous Effic. (lm/W)	Boyutlar Dimensions (mm) a b c	⊏ (mm)	Koli Adedi Pcs/Pack	Koli Hacmi Package Vol. (m <sup>3</sup> )	Koli Ağırlığı Package Weight (kg)
5616 1631	Galaxy Yuvarlak/Round	8	616	4000	77	103x103x73	80	50	0,05439	6,5
5616 1641	Galaxy Kare/Square	8	616	4000	77	103x103x73	80x80	50	0,06149	7



EN 60598-2-2