

## Tokyo Med Serisi

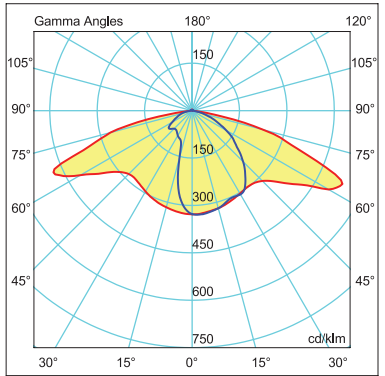
### Tokyo Med Series



Gövde Body	Elektrostatik toz boyalı alüminyum Electrostatic powder coated aluminium	Giriş Gerilimi Input Voltage (V)	220-240	Frekans Frequency (Hz)	50-60
LED	Avrupa menşei Power LED European origin Power LED	Renk sel ger. ind. Colour Ren. In. (CRI)	>70	IP Koruma IP Protection	IP65
Lens	Asimetrik, PMMA, UV dayanımlı Asymmetric, PMMA, UV protection	Güç Faktörü Power Fac. (cos φ)	> 0.95	RAL Kodu RAL Code	7040
Optik Kapak Diffuser	Temperli cam Tempered glass	Opsiyonlar Options	Farklı RAL kodlarında elektrostatik toz boya uygulaması. DALI ve 1-10V dim uygulaması. İstenilen renk sıcaklığında (CCT) LED uygulaması. Different RAL code electrostatic powder coating. DALI and 1-10V dim application. LED application according to desired correlated colour temperature (CCT).		
Sürücü Driver	Avrupa menşei yüksek verimli European origin high efficiency driver				

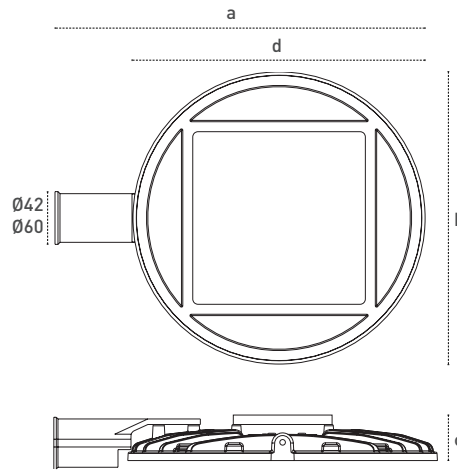
### Işık Şiddeti Dağılım Eğrisi

#### Light Distribution Curve



180.0 — 0.0 39W LED η:100.00%  
270.0 — 90.0

### Teknik Çizim Technical Drawing



### Kullanım Alanları

#### Fields of Application



### Armatürlere ait büyüklükler Product Details

Ürün Kodu Code No	Güç Power (W)	Işık Akısı Luminous Flux (lm)	Renk Sıcaklığı Colour Tem. (K)	Etkinlik Faktörü Luminous Effic. (lm/W)	Boyutlar Dimensions (mm) a b c d	Koli Adedi Pcs/Pack	Koli Hacmi Package Vol. (m <sup>3</sup> )	Koli Ağırlığı Package Weight (kg)
5616 3871	39	3978	4000	102	424x310x115x310	1	0,0183	5
5616 3872	59	5911	4000	100	424x310x115x310	1	0,0183	5



EN 60598-2-3