

## Rio Serisi

### Rio Series



- 120 lm/w'ı aşan verimlilik.  
High efficiency over 120lm/w.
- -40/+50 °C ortam koşullarında çalışır.  
Works in -40 /+ 50C ambient conditions.
- Avrupa menşeli LED çip ve sürücü içerir.  
Contains European origin LED chips and driver.

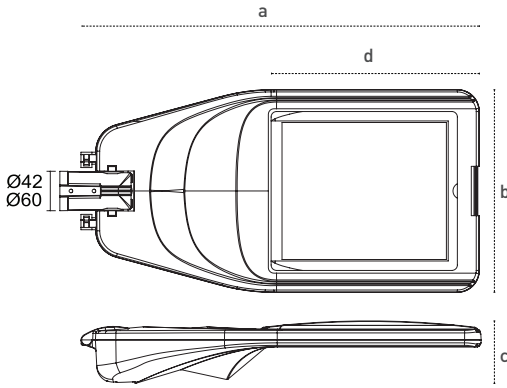
Gövde Body	Elektrostatik toz boyalı alüminyum enjeksiyon Electrostatic powder coated aluminium injection	Giriş Gerilimi Input Voltage (V)	220-240	Frekans Frequency (Hz)	50-60
LED	Avrupa menşeli Power LED European origin Power LED	Renksel ger. ind. Colour Ren. In. (CRI)	>70	IP Koruma IP Protection	IP66
Lens	Polimer enjeksiyon PMMA Lens Polymer injection PMMA	Güç Faktörü Power Fac. (cosφ)	>0.95	RAL Kodu RAL Code	9006
Optik Kapak Diffuser	Temperli cam Tempered glass	Opsiyonlar Options	Farklı RAL kodlarında elektrostatik toz boya uygulaması. DALI, 2 Step dim ve 1-10V dim uygulaması. Sensör uygulaması. İstenilen renk sıcaklığında (CCT) LED uygulaması.	Different RAL code electrostatic powder coating. DALI, 2 Step dim and 1-10V dim application. Production according to desired correlated colour temprature (CCT). Sensor application.	
Sürücü Driver	Avrupa menşeli yüksek verimli European origin high efficiency driver				

### Armatürlere ait büyüklükler Product Details

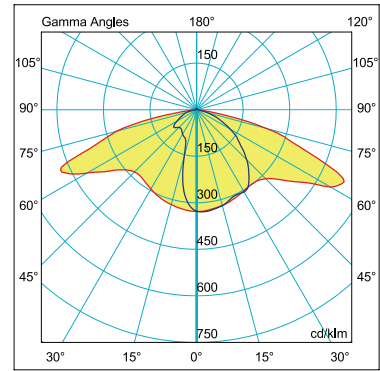
Ürün Kodu Code No	Güç Power (W)	Işık Akısı Luminous Flux (lm)	Renk Sıcaklığı Colour Temp. (K)	Etkinlik Faktörü Luminous Effic. (lm/W)	Boyutlar Dimensions (mm) a b c d	Koli Adedi Pcs/Pack	Koli Hacmi Package Vol. (m3)	Koli Ağırlığı Package Weight (kg)
5616 5611	45	5445	4000	121	476x280x110	1	0,017	6,1
5616 5621	65	8515	4000	131	476x280x110	1	0,017	6,1
5616 5751	100	13200	4000	132	616x330x124x338	1	0,027	7,5
5616 5741	140	16520	4000	118	616x330x124x338	1	0,027	7,5
5616 5791	200	23400	4000	117	727x370x131x380	1	0,036	10,1
5616 5721	240	29700	4000	110	727x370x131x380	1	0,036	10,1



### Teknik Çizim Technical Drawing



### Işık Şiddeti Dağılım Eğrisi Light Distribution Curve



180.0 — 0.0 65W LED  $\eta$ -100.00%  
270.0 — 90.0

### Kullanım Alanları Fields of Application



Bakınız sayfa 204 See page 204